

Архангельск (8182)63-90-72  
Астана (7172)727-132  
Астрахань (8512)99-46-04  
Барнаул (3852)73-04-60  
Белгород (4722)40-23-64  
Брянск (4832)59-03-52  
Владивосток (423)249-28-31  
Волгоград (844)278-03-48  
Вологда (8172)26-41-59  
Воронеж (473)204-51-73  
Екатеринбург (343)384-55-89  
Иваново (4932)77-34-06

Ижевск (3412)26-03-58  
Иркутск (395)279-98-46  
Казань (843)206-01-48  
Калининград (4012)72-03-81  
Калуга (4842)92-23-67  
Кемерово (3842)65-04-62  
Киров (8332)68-02-04  
Краснодар (861)203-40-90  
Красноярск (391)204-63-61  
Курск (4712)77-13-04  
Липецк (4742)52-20-81

Киргизия (996)312-96-26-47

Магнитогорск (3519)55-03-13  
Москва (495)268-04-70  
Мурманск (8152)59-64-93  
Набережные Челны (8552)20-53-41  
Нижний Новгород (831)429-08-12  
Новокузнецк (3843)20-46-81  
Новосибирск (383)227-86-73  
Омск (3812)21-46-40  
Орел (4862)44-53-42  
Оренбург (3532)37-68-04  
Пенза (8412)22-31-16

Россия (495)268-04-70

Пермь (342)205-81-47  
Ростов-на-Дону (863)308-18-15  
Рязань (4912)46-61-64  
Самара (846)206-03-16  
Санкт-Петербург (812)309-46-40  
Саратов (845)249-38-78  
Севастополь (8692)22-31-93  
Симферополь (3652)67-13-56  
Смоленск (4812)29-41-54  
Сочи (862)225-72-31  
Ставрополь (8652)20-65-13

Казахстан (772)734-952-31

Сургут (3462)77-98-35  
Тверь (4822)63-31-35  
Томск (3822)98-41-53  
Тула (4872)74-02-29  
Тюмень (3452)66-21-18  
Ульяновск (8422)24-23-59  
Уфа (347)229-48-12  
Хабаровск (4212)92-98-04  
Челябинск (351)202-03-61  
Череповец (8202)49-02-64  
Ярославль (4852)69-52-93

<https://yanmar.nt-rt.ru> || [yama@nt-rt.ru](mailto:yama@nt-rt.ru)

# РУКОВОДСТВО ПО ЭКСПЛУАТАЦИИ

ПРОМЫШЛЕННЫХ  
ДВИГАТЕЛЕЙ

*серии LN*

L48N  
L70N  
L100N

# **ВСТУПЛЕНИЕ**

Добро пожаловать в мир двигателей YANMAR!

Компания YANMAR является лидером в области производства промышленных дизельных двигателей на протяжении более 90 лет. В 1933 году мы разработали первый в мире компактный дизельный двигатель, получивший практическое применение. Наши инженеры постоянно разрабатывают новые технологии, чтобы YANMAR удерживала свои передовые позиции в этой отрасли промышленности. Двигатель серии L-N – это лишь один из примеров разработанных нами новых технологий. Мы приняли на себя обязательства по сохранению окружающей среды, а также гордимся нашей историей инноваций, качества и уважения к безопасности операторов.

Исходя из стремления помочь Вам в использовании двигателя YANMAR серии L-N на протяжении многих последующих лет, призываем Вас соблюдать рекомендации, представленные ниже:

- Следует прочитать и внимательно изучить настоящее Руководство перед началом эксплуатации машины, чтобы быть уверенными в следовании безопасным методам эксплуатации и правилам технического обслуживания.
- Хранить настоящее Руководство по эксплуатации в удобном и доступном месте.
- При утере или повреждении настоящего Руководства по эксплуатации следует заказать как можно скорее новое руководство через своего уполномоченного дилера или дистрибьютора промышленных двигателей YANMAR.
- Необходимо удостовериться, что настоящее Руководство передано последующим владельцам. Это руководство является важной составной частью изделия и должно всегда сопровождать его.

- Компания YANMAR постоянно ведет работу, направленную на улучшение качества и рабочих характеристик своей продукции. В связи с этим некоторые параметры, приведенные в настоящем Руководстве, могут в небольшой степени отличаться от параметров Вашего двигателя. Поэтому при возникновении каких-либо вопросов относительно этих отличий всегда можно обратиться к уполномоченному дилеру или дистрибьютору промышленных двигателей YANMAR.
- Технические характеристики и компоненты (панель приборов, топливный бак и пр.), описанные в настоящем Руководстве, могут отличаться от установленных на конкретной машине. Следует обратиться к руководству, предоставленному изготовителем таких компонентов.

# **СОДЕРЖАНИЕ**

	<b>Страница</b>
<b>ВСТУПЛЕНИЕ</b> .....	<b>i</b>
РЕГИСТРАЦИЯ СОБСТВЕННОСТИ.....	ii
<b>ГАРАНТИЙНЫЕ ОБЯЗАТЕЛЬСТВА КОМПАНИИ YANMAR</b> .....	<b>iii</b>
ОГРАНИЧЕННАЯ ГАРАНТИЯ КОМПАНИИ YANMAR .....	iii
На что распространяется данная гарантия?.....	iii
Какова продолжительность действия гарантийного периода? .....	iii
Что должен сделать владелец двигателя:.....	iii
Как найти уполномоченного дилера или дистрибьютора промышленных двигателей YANMAR:.....	iv
Что делает компания YANMAR:.....	iv
На что не распространяются настоящие гарантийные обязательства? .....	iv
Ограничения гарантийных обязательств: .....	v
Внесение изменений в гарантийные обязательства: .....	v
Вопросы: .....	v
Регистрация розничного покупателя .....	v
<b>СОДЕРЖАНИЕ</b> .....	<b>vii</b>

## СОДЕРЖАНИЕ

<b>БЕЗОПАСНОСТЬ</b> .....	<b>1</b>
УКАЗАНИЯ ПО БЕЗОПАСНОСТИ.....	1
МЕРЫ ПРЕДОСТОРОЖНОСТИ.....	2
Перед тем, как приступить к эксплуатации.....	2
Во время эксплуатации и технического обслуживания.....	2
<b>ОПИСАНИЕ ИЗДЕЛИЯ</b> .....	<b>9</b>
ХАРАКТЕРИСТИКИ И ТИПЫ ПРИМЕНЕНИЯ ДИЗЕЛЬНЫХ ДВИГАТЕЛЕЙ YANMAR СЕРИИ L-N.....	9
ИДЕНТИФИКАЦИЯ КОМПОНЕНТОВ.....	10
РАСПОЛОЖЕНИЕ ТАБЛИЧЕК.....	11
ФУНКЦИИ ОСНОВНЫХ КОМПОНЕНТОВ ДВИГАТЕЛЯ.....	13
ДВИГАТЕЛЬ С ВОЗДУШНЫМ ОХЛАЖДЕНИЕМ.....	14
ЭЛЕМЕНТЫ УПРАВЛЕНИЯ – РУЧНОЙ СТАРТЕР.....	14
Ручной стартер.....	14
Рычаг декомпрессионного механизма.....	14
ИНДИКАТОРЫ И ЭЛЕМЕНТЫ УПРАВЛЕНИЯ – ЭЛЕКТРИЧЕСКИЙ СТАРТЕР.....	15
Индикаторы.....	15
Элементы управления.....	15
Нагреватель поступающего воздуха.....	16
Регуляторы оборотов двигателя.....	16
<b>ПЕРЕД НАЧАЛОМ ЭКСПЛУАТАЦИИ ДВИГАТЕЛЯ</b> .....	<b>17</b>
ДИЗЕЛЬНОЕ ТОПЛИВО.....	18
Характеристики дизельного топлива.....	18
Заправка топливного бака.....	19
МОТОРНОЕ МАСЛО.....	21
Вязкость моторного масла.....	21
<b>Характеристики моторного масла</b> .....	21
Проверка уровня моторного масла.....	22
Доливка моторного масла.....	22
Количество моторного масла в двигателе (типовое).....	22
ЕЖЕДНЕВНЫЕ ПРОВЕРКИ.....	23
Проверка дизельного топлива и моторного масла.....	23
Проверка регулятора оборотов двигателя (только в первый раз).....	23
Проверка индикаторов.....	23
Визуальные проверки.....	23
<b>ЭКСПЛУАТАЦИЯ ДВИГАТЕЛЯ</b> .....	<b>25</b>
ЗАПУСК ДВИГАТЕЛЯ.....	26
Ручной запуск.....	26
Электрический запуск.....	28
ПРОВЕРКА ДВИГАТЕЛЯ ВО ВРЕМЯ РАБОТЫ.....	30
РЕГУЛИРОВКА ОБОРОТОВ ДВИГАТЕЛЯ.....	31
ВЫКЛЮЧЕНИЕ ДВИГАТЕЛЯ.....	32
Подготовка к останову двигателя.....	32
Установка регулятора оборотов двигателя в положение останова.....	33
Модели с электрозапуском.....	34
После останова двигателя.....	34
<b>ПЕРИОДИЧЕСКОЕ ТЕХНИЧЕСКОЕ ОБСЛУЖИВАНИЕ</b> .....	<b>35</b>
МЕРЫ ПРЕДОСТОРОЖНОСТИ.....	36
Важность проведения периодического технического обслуживания.....	36
Проведение периодического технического обслуживания.....	36
Важность проведения ежедневных проверок.....	36
Ведение журнала часов наработки и ежедневных проверок двигателя.....	36
Запасные части компании YANMAR.....	36

---

Требуемые инструменты.....	36
Обратитесь к своему уполномоченному дилеру или дистрибьютору промышленных двигателей YANMAR для получения помощи.....	36
Затяжка крепежных деталей.....	37
<b>ТАБЛИЦА СТАНДАРТНЫХ МОМЕНТОВ ЗАТЯЖКИ.....</b>	<b>37</b>
<b>ГРАФИК ПЕРИОДИЧЕСКОГО ТЕХНИЧЕСКОГО ОБСЛУЖИВАНИЯ.....</b>	<b>38</b>
Таблица периодического технического обслуживания.....	38
<b>ПРОЦЕДУРЫ ПЕРИОДИЧЕСКОГО ТЕХНИЧЕСКОГО ОБСЛУЖИВАНИЯ.....</b>	<b>40</b>
Ежедневно перед эксплуатацией.....	40
Ежедневно после эксплуатации.....	44
По истечении первоначальных 50 часов работы.....	46
Каждые 50 часов работы.....	48
Каждые 200 часов работы.....	49
Каждые 400 часов работы.....	52
Каждые 1000 часов работы.....	54
Каждые 1500 часов работы.....	54
Каждые 2000 часов работы.....	54
<b>ПОИСК И УСТРАНЕНИЕ НЕИСПРАВНОСТЕЙ.....</b>	<b>55</b>
ТАБЛИЦА ПОИСКА И УСТРАНЕНИЯ НЕИСПРАВНОСТЕЙ.....	56
ИНФОРМАЦИЯ О ПОИСКЕ И УСТРАНЕНИИ НЕИСПРАВНОСТЕЙ.....	58
<b>ДОЛГОСРОЧНОЕ ХРАНЕНИЕ.....</b>	<b>59</b>
ПЕРЕД РАЗМЕЩЕНИЕМ ДВИГАТЕЛЯ НА ДОЛГОСРОЧНОЕ ХРАНЕНИЕ.....	60
ВОЗВРАТ ДВИГАТЕЛЯ В ЭКСПЛУАТАЦИЮ.....	62
<b>ТЕХНИЧЕСКИЕ ХАРАКТЕРИСТИКИ.....</b>	<b>63</b>
ОБЩАЯ ИНФОРМАЦИЯ.....	63
Описание номера модели (Изготовлено в Италии).....	63
Описание номера модели (Изготовлено в Китае, Японии).....	64
Число оборотов двигателя.....	64
Общие технические характеристики двигателя.....	64
<b>ОСНОВНЫЕ ТЕХНИЧЕСКИЕ ХАРАКТЕРИСТИКИ ДВИГАТЕЛЯ.....</b>	<b>65</b>
Технические характеристики двигателя.....	65

# БЕЗОПАСНОСТЬ

## УКАЗАНИЯ ПО БЕЗОПАСНОСТИ

Компания YANMAR придает особое значение Вашей безопасности и безопасному состоянию Вашей техники. Указания по безопасности являются одним из основных способов привлечь Ваше внимание к потенциальным опасностям, связанным с работой двигателя серии YANMAR L-N. Перед началом эксплуатации, во время эксплуатации и во время выполнения процедур периодического технического обслуживания необходимо соблюдать меры предосторожности, перечисленные в руководстве, в целях Вашей безопасности, безопасности других лиц и защиты работы Вашего двигателя. Нельзя допускать загрязнения или повреждения предупредительных табличек безопасности, и следует заменять их новыми, если они были утрачены или повреждены. Кроме того, если необходимо заменить часть агрегата, на которой прикреплена предупредительная табличка безопасности, следует удостовериться, что был сделан одновременный заказ на новую часть и на новую предупредительную табличку безопасности.



Этот предупредительный символ безопасности, как правило, сопровождает большинство указаний по безопасности. Он означает, что необходимо проявить готовность к немедленным действиям, поскольку поставлена под угрозу Ваша безопасность! Следует прочитать и соблюдать инструкции по мерам безопасности, которые следуют за этим предупредительным символом безопасности.



### ОПАСНОСТЬ

Указывает на опасную ситуацию, которая повлечет за собой смерть или серьезную травму в том случае, если эти предупреждения будут проигнорированы.



### ПРЕДУПРЕЖДЕНИЕ

Указывает на опасную ситуацию, которая может повлечь за собой смерть или серьезную травму в том случае, если эти предупреждения будут проигнорированы.



### ВНИМАНИЕ

Указывает на опасную ситуацию, которая может привести к небольшим травмам или травмам средней тяжести в том случае, если эти предупреждения будут проигнорированы.

### ПРИМЕЧАНИЕ

Указывает на ситуацию, которая может привести к повреждению машины, личного имущества и/или нанести вред окружающей среде либо стать причиной неправильного функционирования оборудования.

## МЕРЫ ПРЕДОСТОРОЖНОСТИ

Перед тем, как приступить к эксплуатации

### ПРИМЕЧАНИЕ



- Эксплуатация двигателя или управляемого оборудования запрещена лицам, не прошедшим надлежащую подготовку.
- Следует прочитать и полностью усвоить настоящее Руководство по эксплуатации перед началом использования машины, чтобы быть уверенными в соблюдении правил безопасной эксплуатации и процедур безопасного технического обслуживания двигателя.
- Символы безопасности и предупредительные таблички машины являются дополнительным напоминанием о безопасных методах эксплуатации двигателя и правилах технического обслуживания.
- Для дополнительного обучения необходимо связаться со своим уполномоченным дилером или дистрибьютором промышленных двигателей YANMAR.

Во время эксплуатации и технического обслуживания



### ОПАСНОСТЬ

**Опасность взрыва!**



- Обеспечить надлежащую вентиляцию на участке вокруг аккумуляторной батареи. Во время работы двигателя или зарядки аккумуляторной батареи происходит образование газообразного водорода, который может легко воспламениться.
- Держать вдали от источников искрения, открытого пламени или любых других возможных источников возгорания.
- Никогда не проверять оставшийся заряд аккумуляторной батареи путем замыкания накоротко клеммы аккумуляторной батареи. Это приведет к образованию искры, которая может вызвать взрыв или пожар. Следует использовать ареометр, чтобы проверить оставшийся заряд батареи.
- Если электролит заморожен, следует позволить аккумуляторной батарее постепенно оттаять, прежде чем поставить ее на перезарядку.
- Несоблюдение вышеуказанных требований может привести к смерти или получению серьезной травмы.



### ОПАСНОСТЬ

**Опасность пожара и взрыва!**



- При определенных условиях дизельное топливо является легковоспламеняющимся и взрывоопасным веществом.
- При снятии какого-либо компонента топливной системы с целью провести техническое обслуживание (такое как замена топливного фильтра) необходимо всегда подставлять под отверстие соответствующий контейнер, чтобы в него сливалось топливо.
- Никогда не использовать для сбора топлива ветошь. Пары от ветоши являются легковоспламеняющимися и взрывоопасными.
- Следует незамедлительно вытирать пролитое топливо.
- Использовать защиту для глаз. Топливная система находится под давлением, и топливо может выплеснуться при отсоединении любого компонента топливной системы.
- Для запуска двигателя использовать только выключатель с ключом.
- Никогда не запускать двигатель от внешнего источника питания. Искры, вызванные замыканием накоротко выводов аккумуляторной батареи с клеммами стартера, могут вызвать пожар или взрыв.
- Никогда не использовать дизельное топливо как средство для очистки.
- Никогда не снимать крышку топливозаливной горловины при работающем двигателе.
- Заправлять топливный бак только дизельным топливом. Заправка топливного бака бензином может привести к возникновению пожара.
- Никогда не заправлять топливный бак при работающем двигателе.
- Немедленно вытереть пролитое топливо.
- Заправку топливом следует проводить в стороне от источников искрения, открытого пламени, других источников зажигания (спички, сигареты, источники статического электричества).
- Никогда не переполнять топливный бак.
- Следует заправлять топливный бак и хранить топливо только в хорошо вентилируемых местах.



**ОПАСНОСТЬ (продолжение)**

- При перекачивании дизельного топлива в канистру с помощью насоса всегда следует ставить канистру с дизельным топливом на землю. Необходимо плотно прижимать наконечник шланга к заливной горловине канистры при ее заполнении. Это предотвратит образование заряда статического электричества, которое может вызвать искры и поджечь пары топлива.
- Не допускать нахождения дизельного топлива или огнеопасных материалов, таких как масло, сено или высушенная трава, вблизи от двигателя во время его работы или вскоре после того, как он был остановлен.
- Перед запуском двигателя выполнить проверку на наличие утечек топлива. Заменять прорезиненные топливные шланги через каждые два года или через каждые 2000 часов наработки двигателя, в зависимости от того, какой срок наступит раньше, и вне зависимости от того, работал двигатель или нет. Прорезиненные топливопроводы имеют тенденцию пересыхать и становиться хрупкими после двух лет или 2000 часов работы двигателя, в зависимости от того, что наступит раньше.
- Не наливать топливо выше отметки уровня топлива на отверстии топливозаливной горловины топливного бака. Топливо может расширяться при высокой температуре окружающей среды и переливаться через крышку топливного бака.
- Несоблюдение вышеуказанных требований может привести к смерти или получению серьезной травмы.

**Опасность защемления!**



- Когда необходимо перевезти двигатель для ремонта, следует иметь помощника, который поможет закрепить его на тельфере и провести погрузку на грузовик.
- Стоять под поднятым двигателем запрещено. При поломке механизма тельфера двигатель упадет, что приведет к получению серьезной травмы или смерти.
- Несоблюдение вышеуказанных требований может привести к смерти или получению серьезной травмы.



**ПРЕДУПРЕЖДЕНИЕ**



**Опасность: вращающиеся детали двигателя!**

- Держать руки и другие части тела вдали от подвижных/вращающихся деталей, таких как охлаждающий вентилятор/крыльчатка.
- Следует носить плотно подогнанную одежду и не оставлять длинные волосы свободными (завязать их или носить короткую стрижку) во время работы двигателя.
- Снять все украшения перед эксплуатацией или обслуживанием техники.
- Запуск двигателя на передаче запрещен. Внезапное движение двигателя и/или технического устройства может вызвать смерть или привести к получению серьезной травмы.
- Не осуществлять эксплуатацию двигателя без установленных защитных ограждений.
- Перед запуском двигателя следует убедиться, что в рабочей зоне нет посторонних лиц.
- Не допускать приближения детей и животных к работающему двигателю.
- Перед запуском двигателя следует проверить, что инструменты или ветошь, используемые во время технического обслуживания, убраны из рабочей зоны.
- Перед тем, как приступить к обслуживанию двигателя, следует остановить его.
- Никогда не следует оставлять ключ в выключателе, запираемом ключом, при выполнении обслуживания двигателя. Какое-либо лицо может случайно запустить двигатель, не обратив внимания на то, что ведутся работы по его обслуживанию. Это может привести к получению серьезной травмы.
- При необходимости обслуживания двигателя во время его работы следует снять все украшения, завязать длинные волосы сзади и держать руки, другие части тела и одежду вдали от подвижных/вращающихся деталей.
- Несоблюдение вышеуказанных требований может привести к смерти или получению серьезной травмы.



### ПРЕДУПРЕЖДЕНИЕ



#### Опасность выхлопных газов!

- Недопустимо использование двигателя в замкнутом пространстве, таком как гараж, туннель, подземное помещение, люк или трюм судна без наличия надлежащей вентиляции.
- Не блокировать окна, вентиляционные отверстия или другие средства вентиляции при работе двигателя в замкнутом пространстве. Все двигателя внутреннего сгорания во время работы производят угарный газ. Скопление данного газа в замкнутом помещении может стать причиной возникновения недомогания или даже смерти.
- После проведения ремонта выхлопной системы следует убедиться, что все соединения затянуты согласно указанным спецификациям.
- Несоблюдение вышеуказанных требований может привести к смерти или получению серьезной травмы.

#### Опасность алкоголя и лекарственных препаратов!



- Эксплуатация двигателя запрещена, если оператор находится под воздействием алкоголя или лекарственных препаратов.
- Эксплуатация двигателя запрещена, если оператор плохо себя чувствует или нездоров.
- Несоблюдение вышеуказанных требований может привести к смерти или получению серьезной травмы.

### ПРЕДУПРЕЖДЕНИЕ



#### Опасность воздействия внешних факторов!

- Использовать средства индивидуальной защиты, такие как перчатки, рабочую обувь, защиту для глаз и органов слуха, как того требует поставленная задача.
- Никогда не расстегивать рукава, не носить украшения, галстуки или свободную одежду при работе рядом с движущимися/вращающимися деталями, такими как охлаждающий вентилятор, крыльчатка или вал отбора мощности.
- Всегда завязывать длинные волосы сзади при работе рядом с движущимися/вращающимися деталями, такими как охлаждающий вентилятор, крыльчатка или вал отбора мощности.
- Никогда не работать с двигателем, надев на голову наушники, чтобы слушать музыку или радио, потому что так будет трудно услышать предупредительные сигналы.
- Несоблюдение вышеуказанных требований может привести к смерти или получению серьезной травмы.

#### Опасность получения ожога!



- Электролит аккумулятора содержит серную кислоту. Нельзя допускать, чтобы электролит аккумуляторной батареи соприкоснулся с одеждой, кожей или глазами. Это может привести к получению тяжелых ожогов.
- При работе с аккумуляторной батареей следует всегда носить защитные очки и защитную одежду. Если электролит аккумулятора попал на кожу и/или глаза, следует незамедлительно промыть пораженные части тела большим количеством воды и обратиться к врачу.
- Несоблюдение вышеуказанных требований может привести к смерти или получению серьезной травмы.

**⚠ ПРЕДУПРЕЖДЕНИЕ**



**Опасность воздействия высокого давления!**

- Избегать контакта кожи с распыленной струей дизельного топлива под высоким давлением, вызванным утечкой в топливной системе в результате повреждения в топливной инжекционной магистрали. Топливо под высоким давлением может проникнуть в кожу и привести к получению серьезной травмы. При попадании распыленной струи топлива под давлением на кожу следует незамедлительно обратиться за медицинской помощью.

- Никогда не проверять утечку топлива руками. При проверке утечки топлива всегда использовать кусок дерева или картон. Следует связаться со своим уполномоченным дилером или дистрибьютором промышленных двигателей YANMAR, чтобы устранить неисправность.
- Несоблюдение вышеуказанных требований может привести к смерти или получению серьезной травмы.



**Опасность поражения электрическим током!**

- Перед обслуживания электрической системы отключить выключатель аккумуляторной батареи (при наличии) или отсоединить отрицательный кабель аккумуляторной батареи.

- Проверить жгуты электропроводов на наличие трещин, абразии и поврежденных либо корродированных разъемов. Всегда держать разъемы и клеммы в чистоте.
- Несоблюдение вышеуказанных требований может привести к смерти или получению серьезной травмы.

**⚠ ПРЕДУПРЕЖДЕНИЕ**



**Опасность получения ожога!**

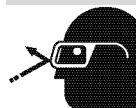
- Если необходимо слить моторное масло из горячего двигателя, необходимо соблюдать осторожность в отношении горячего моторного масла, чтобы избежать получения ожога. Обязательно использовать защиту для глаз.
- Держать руки и другие части тела вдали от горячих поверхностей двигателя, таких как глушитель, выхлопная труба, турбонагнетатель (при наличии) и блок цилиндров, во время работы и сразу после выключения двигателя. Эти поверхности являются чрезвычайно горячими во время работы двигателя и могут стать причиной получения серьезного ожога.
- Несоблюдение вышеуказанных требований может привести к смерти или получению серьезной травмы.

**Меры предосторожности при останове двигателя!**

- Не осуществлять внезапного ускорения из состояния низкой скорости, которое имелось непосредственно перед остановом двигателя. Иногда двигатель может вращаться в обратном направлении.
- При возникновении вращения в обратном направлении из воздушного фильтра может выходить белый дым. В этом случае следует незамедлительно остановить двигатель и проверить воздушный фильтр. При обнаружении какого-либо дефекта осуществить замену деталей.



**⚠ ВНИМАНИЕ**



**Опасность поражения отлетающими предметами!**

- Следует всегда носить очки для защиты глаз при обслуживании двигателя и при использовании сжатого воздуха или воды под высоким давлением. Пыль, отлетающая грязь, сжатый воздух, вода или пар под давлением могут вызвать травму глаз.
- Несоблюдение вышеуказанных требований может привести к небольшим травмам или травмам средней тяжести.

### ПРИМЕЧАНИЕ

- Использовать только дизельное топливо, рекомендованное компанией YANMAR, для обеспечения наилучших эксплуатационных характеристик двигателя и во избежание его повреждения.
- Использовать только чистое дизельное топливо.
- Запрещено снимать приемный сетчатый фильтр с заливной горловины.

---

При снятии грязь и отходы могут попасть внутрь топливной системы и вызвать ее закупорку.

---

Запрещается регулировать винт-ограничитель низких или высоких холостых оборотов. Это может снизить безопасность двигателя и его производительность, сократить срок его службы.

Если регулировка все же требуется, следует обратиться к своему уполномоченному дилеру или дистрибьютору промышленных двигателей YANMAR.

---

Если во время визуальной проверки обнаружена какая-либо проблема, следует выполнить необходимые корректирующие действия, прежде чем запустить двигатель.

---

Запрещено держать ключ в положении START (ПУСК) более 15 секунд, в противном случае это вызовет перегрев стартера.

После безуспешной попытки следует дать стартеру остыть в течение 2 минут.

---

Иллюстрации и описания опционального оборудования в настоящем Руководстве, такого как панель оператора, относятся к типовому монтажу двигателя. Конкретные инструкции по эксплуатации и техническому обслуживанию см. в документации, предоставляемой изготовителем опционального оборудования.

---

При включении какого-либо индикатора во время работы двигателя следует незамедлительно выполнить остановку двигателя. Определить причину и устранить проблему, прежде чем продолжить эксплуатацию двигателя.

### ПРИМЕЧАНИЕ

Необходимо соблюдать следующие экологические эксплуатационные режимы, чтобы обеспечить оптимальные рабочие характеристики двигателя и избежать преждевременного выхода двигателя из строя:

- Следует избегать эксплуатации в очень пыльных условиях.
  - Не эксплуатировать двигатель в атмосфере с присутствием химических газов или дымов.
  - Не эксплуатировать двигатель в коррозионно-активной атмосфере, например, в условиях разбрызгивания соленой воды.
  - Запрещено устанавливать двигатель в зоне затопления, если не приняты надлежащие меры предосторожности против затопления.
  - Не допускать воздействия дождевой воды на двигатель.
  - Не допускать работы двигателя, если температура окружающей среды превышает +104 °F (+40 °C) или составляет ниже +14 °F (-10 °C).
  - Если температура окружающей среды превышает +104 °F (+40 °C), возможен перегрев двигателя, что вызовет нарушения свойств моторного масла, ведущие к тяжелым последствиям и повреждениям подвижных деталей двигателя.
  - Если температура окружающей среды падает ниже +14 °F (-10 °C), возникнет отверждение резиновых компонентов, таких как прокладки и уплотнения, ведущее к преждевременному износу и повреждению двигателя.
  - Следует обратиться к своему уполномоченному дилеру или дистрибьютору промышленных двигателей YANMAR, если двигатель будет эксплуатироваться в каких-либо экстремальных температурных условиях.
  - Эксплуатация двигателя разрешена на высоте до 1200 м над уровнем моря. Следует обратиться к своему уполномоченному дилеру или дистрибьютору промышленных двигателей Yanmar при необходимости эксплуатации двигателя на высотах более 1200 м над уровнем моря. При больших высотах над уровнем моря двигатель потеряет свою мощность, будет работать с перебоями и выдавать выхлопные газы в объемах, превышающих указанные в проектных спецификациях.
- Не допускать отдачи ручки ручного стартера по двигателю. Следует плавно вернуть ручку в исходное положение, чтобы не повредить ручной стартер.

**ПРИМЕЧАНИЕ**

- Следует использовать только указанное моторное масло. Использование других моторных масел может повлиять на объем гарантийного обслуживания, привести к увеличению трения внутренних компонентов двигателя и/или к сокращению срока службы двигателя.
  - Не допускать, чтобы загрязнения и посторонние частицы попадали в моторное масло. Необходимо аккуратно очищать узел маслозаливной крышки/щупа для проверки уровня масла прежде, чем снять крышку.
  - Никогда не смешивать различные типы моторных масел. Это может оказать негативное влияние на смазочные способности моторного масла.
  - Никогда не наливать масло выше максимального уровня. Перелив масла выше максимума может привести к образованию белого выхлопного дыма, разному двигателю или внутренним повреждениям двигателя.
- 
- Переполнение двигателя моторным маслом запрещено.
  - Следует всегда поддерживать уровень масла между верхней и нижней отметками на узле маслозаливной крышки/щупа для проверки уровня масла.

Для обеспечения максимального срока службы двигателя компания YANMAR рекомендует при выключении двигателя дать ему возможность поработать на холостом ходу, без нагрузки, в течение 5 минут. При этом перед отключением самого двигателя происходит охлаждение компонентов двигателя, работающих при высоких температурах (таких как выхлопная система).

Ни в коем случае нельзя использовать эфир в качестве средства для облегчения запуска двигателя. Применение эфира приведет к повреждению двигателя.

Следует убедиться, что двигатель установлен на горизонтальной поверхности. Если двигатель постоянно эксплуатируется на поверхности, имеющей уклон более 20° (в любом направлении), или если двигатель работает под нагрузкой в течение короткого промежутка времени (меньше, чем 3 минуты) под углом, превышающим 30° в любом направлении, моторное масло может попасть в камеру сгорания, что приведет к чрезмерно большим оборотам двигателя и появлению белого дыма, а также может возникнуть неблагоприятное давление масла. Это может привести к серьезному повреждению двигателя.

**ПРИМЕЧАНИЕ**

Обкатка нового двигателя:

- При первоначальном запуске двигателя следует дать двигателю поработать на холостом ходу в течение примерно 15 минут, пока осуществляется проверка надлежащего давления моторного масла, отсутствия утечек дизельного топлива и моторного масла, правильной работы индикаторов и/или измерительных приборов.
- В течение первого часа работы необходимо изменять частоту вращения двигателя и нагрузку на двигатель. Рекомендуется применять короткие периоды максимальной частоты вращения двигателя и нагрузки. Следует избегать длительной работы при минимальных или максимальных оборотах и нагрузках двигателя в течение следующих 100 часов.
- Во время обкатки необходимо внимательно следить за давлением моторного масла и температурой двигателя.
- Во время обкатки необходимо часто проверять уровни моторного масла.

Никогда не активизировать стартер при работающем двигателе. Это может повредить шестерню стартера и/или зубчатый венец.

- Никогда не следует пытаться изменить конструкцию двигателя или функции безопасности, например, отключить функцию регулировки ограничения оборотов двигателя или функцию контроля количества впрыскиваемого топлива.
- Несоблюдение указанных руководящих принципов снизит безопасность и рабочие характеристики двигателя, сократит срок его службы. Любые модификации, вносимые в двигатель, могут отрицательно повлиять на объем гарантийного обслуживания Вашего двигателя.

См. **ОГРАНИЧЕННУЮ ГАРАНТИЮ КОМПАНИИ YANMAR** на странице *iii*.

### ПРИМЕЧАНИЕ



- Следует проявлять экологическую ответственность и заботу об окружающей среде. Соблюдать указанные процедуры утилизации опасных отходов. Несоблюдение указанных процедур может нанести серьезный вред окружающей среде.

- Утилизацию опасных отходов, таких как моторное масло, дизельное топливо и охлаждающие жидкости, следует производить в соответствии с действующим государственным законодательством. Необходимо провести консультации с местными властями или организацией, занимающейся утилизацией отходов.
- Запрещено избавляться от опасных материалов безответственно, сбрасывая их в коллектор, на землю, в грунтовую воду или в водоемы.

---

Обеспечить защиту воздушного фильтра и электрических компонентов от повреждений при использовании пара или воды под высоким давлением для очистки двигателя.

---

Необходимо тщательно соблюдать момент затяжки, указанный в **ТАБЛИЦЕ СТАНДАРТНЫХ МОМЕНТОВ ЗАТЯЖКИ** на странице 37.

- Применять 60 % момент затяжки к болтам, которые не внесены в таблицу.
- Применять 80 % момент затяжки при затяжке компонентов из алюминиевого сплава.

---

Необходимо составить план периодического технического обслуживания в соответствии с наработкой двигателя и держать под контролем выполнение необходимого периодического технического обслуживания в установленные промежутки времени. Несоблюдение указанных руководящих принципов снизит безопасность и рабочие характеристики двигателя, сократит срок службы двигателя и может отрицательно повлиять на гарантийное обслуживание Вашего двигателя. См. **ОГРАНИЧЕННУЮ ГАРАНТИЮ КОМПАНИИ YANMAR** на странице iii.

Следует обратиться к своему уполномоченному дилеру или дистрибьютору промышленных двигателей YANMAR для получения помощи при проверке позиций, отмеченных значком ●.

### ПРИМЕЧАНИЕ

Важно выполнять ежедневные проверки. См. **раздел ЕЖЕДНЕВНЫЕ ПРОВЕРКИ** на странице 23.

Периодическое обслуживание предотвращает неожиданные простои, уменьшает вероятность несчастных случаев, вызываемых плохой работой двигателя, и помогает продлить срок службы двигателя.

---

- Когда двигатель работает в пыльных условиях, следует чаще выполнять очистку фильтрующего элемента воздушного фильтра.
- Ни в коем случае нельзя эксплуатировать двигатель без фильтрующего элемента (элементов) воздушного фильтра или с неправильно установленными фильтрующими элементами. Это может привести к попаданию инородных частиц внутрь двигателя и вызвать его повреждение.

---

Рекомендации по запуску двигателя с использованием ручного стартера (см. **раздел Лпуск двигателя** на странице 29):

- Слишком сильное или быстрое вытягивание ручки стартера вызовет повреждение оборудования.
- Всегда вытягивать ручку стартера до конца, в противном случае двигатель не заведется.
- Не допускать отдачи ручки ручного стартера по двигателю. Следует плавно вернуть ручку в исходное положение, чтобы не повредить ручной стартер.

---

Если двигатель продолжает работать после установки регулятора оборотов двигателя в положение STOP (СТОП), следует повернуть топливный кран в положение CLOSED (ЗАКРЫТО).

# ОПИСАНИЕ ИЗДЕЛИЯ

## ХАРАКТЕРИСТИКИ И ТИПЫ ПРИМЕНЕНИЯ ДИЗЕЛЬНЫХ ДВИГАТЕЛЕЙ YANMAR СЕРИИ L-N

Для получения самых эффективных компактных и легких дизельных двигателей компания YANMAR CO., LTD. разработала одноцилиндровый дизельный двигатель с воздушным охлаждением серии L-N с использованием самых передовых технологий.

Двигатели YANMAR серии L-N разработаны для обеспечения питания самых различных приводных машин, включая:

- Насосы
- Генераторы
- Строительную и
- Сельскохозяйственную технику

Мы уверены, что Вы согласитесь: указанные характеристики позволяют настоящему оборудованию занять достойное место среди промышленных дизельных двигателей.

Такие двигатели предназначены для электроснабжения машин, приводимых в движение посредством «привода, непосредственно связанного с валом» или «ременного привода». В версиях двигателя с приводом, непосредственно связанным с валом, корпус маховика или торцевая пластина двигателя соединяются непосредственно с приводной машиной. В двигателях с ременным приводом ременный привод используется для энергоснабжения приводимой в движение машины.

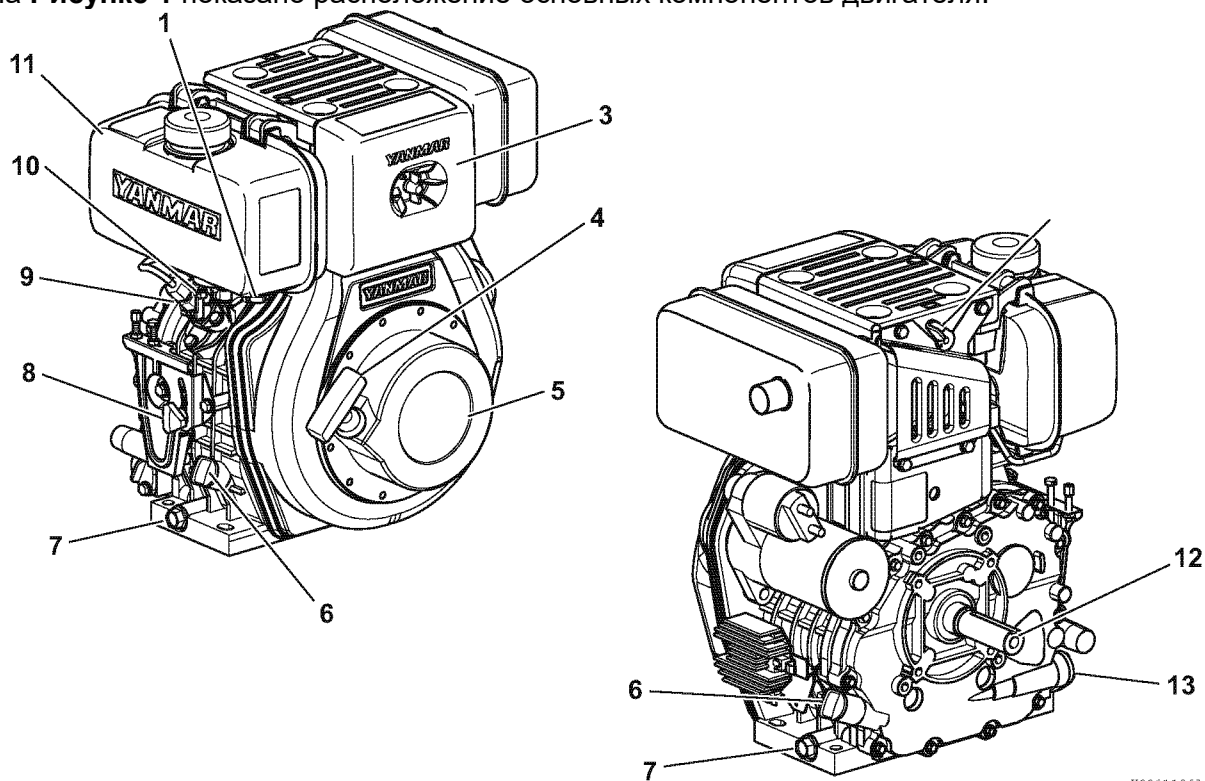
Двигатель разработан для широкого спектра применения. Для кастомизации того или иного применения доступны различные опции.

Поскольку разработка применения и установка двигателя требуют специальных знаний и навыков, следует всегда обращаться к своему уполномоченному дилеру или дистрибьютору промышленных двигателей YANMAR для получения таких услуг. Они помогут Вам:

- Выбрать опциональное оборудование. Опциональное оборудование подлежит выбору с учетом согласования с рабочими условиями и средой.
- Максимизировать работу двигателя с минимальным временем простоя и инцидентов, связанных с безопасностью, путем тщательного согласования характеристик двигателя с приводимой в движение машиной.
- Выполнить планировку топливопровода, выхлопной системы, электропроводки, вентиляции и точного монтажа двигателя.
- Разработать Вашу установку так, чтобы она соответствовала требованиям местных органов власти.

## ИДЕНТИФИКАЦИЯ КОМПОНЕНТОВ

На **Рисунке 1** показано расположение основных компонентов двигателя.



- 1 – Заглушка для слива топлива
- 2 – Рычаг декомпрессионного механизма
- 3 – Воздушный фильтр
- 4 – Ручка ручного стартера
- 5 – Ручной стартер
- 6 – Узел маслозаливной крышки/щупа для проверки уровня масла
- 7 – Заглушка для слива масла

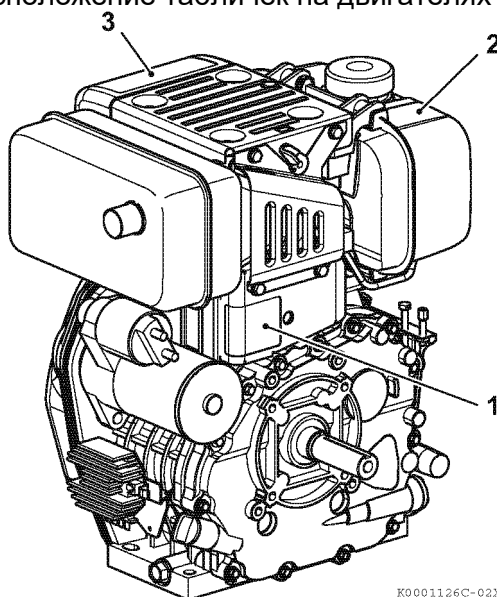
- 8 – Рычаг управления регулятора оборотов двигателя
- 9 – Топливный насос
- 10 – Топливный кран
- 11 – Топливный бак
- 12 – Вал отбора мощности
- 13 – Масляный фильтр

**Рисунок 1**

*Примечание: Стандартные двигатели L48N не оснащены крышками.  
В настоящем Руководстве представлены двигатели L70N и L100N.*

## РАСПОЛОЖЕНИЕ ТАБЛИЧЕК

На **Рисунке 2** показано расположение табличек на двигателях YANMAR серии L-N.



K0001126C-02X

**Рисунок 2**

Типовое расположение паспортной таблички показано в позиции 1, **Рисунок 2**.

**Паспортная табличка двигателя  
(типовая)**

MODEL	_____	
MAX. OUTPUT	_____ kW /	_____ min <sup>-1</sup>
DISPLACEMENT	_____ ℓ	
ENGINE NO.	_____	
<b>YANMAR</b>		
<b>YANMAR ITALY S.p.A.</b>		
MADE IN ITALY		

**Паспортная табличка двигателя  
(типовая)**

Model	_____ A _____	
CONT. OUTPUT	_____ B _____ kW /	_____ C _____ min <sup>-1</sup>
MAX. OUTPUT	_____ D _____ kW /	_____ E _____ min <sup>-1</sup>
DISPLACEMENT	_____ F _____ ℓ	
ENGINE NO.	_____ G _____	
<b>YANMAR</b>		
<b>YANMAR CO.,LTD.</b>		

046403-00X00



## ОПИСАНИЕ ИЗДЕЛИЯ

Типовое расположение предупредительной таблички показано в позиции 2, **Рисунок 2**.  
**Предупредительная табличка (типовая)**

### ВНИМАНИЕ

ДИЗЕЛЬНОЕ ТОПЛИВО

- ИСПОЛЬЗОВАТЬ ТОЛЬКО ДИЗЕЛЬНОЕ ТОПЛИВО.

- ВЫПОЛНЯТЬ ОЧИСТКУ ФИЛЬТРА КАЖДЫЕ 200 часов.

МОТОРНОЕ МАСЛО

- SAE 10W30, МАРКА CD
- ОСУЩЕСТВЛЯТЬ ЗАМЕНУ МОТОРНОГО МАСЛА КАЖДЫЕ 200 часов.

- ВЫПОЛНЯТЬ ОЧИСТКУ ФИЛЬТРА КАЖДЫЕ 400 часов. ЗАПУСК

- ВЫПОЛНИТЬ ПРОВЕРКУ УРОВНЕЙ МОТОРНОГО МАСЛА И ТОПЛИВА.

- ОСУЩЕСТВИТЬ ПРОГРЕВ БЕЗ НАГРУЗКИ.

ОСТАНОВ

- ЗАКРЫТЬ ТОПЛИВНЫЙ КРАН ПОСЛЕ ОСТАНОВА ДВИГАТЕЛЯ.



Типовое расположение предупредительной таблички воздушного фильтра показано в позиции 3, **Рисунок 2**.

### Предупредительная табличка воздушного фильтра (типовая)

### ВНИМАНИЕ

ЭТО ВЕРХНЯЯ СТОРОНА

1. ГРАФИК ТЕХНИЧЕСКОГО ОБСЛУЖИВАНИЯ

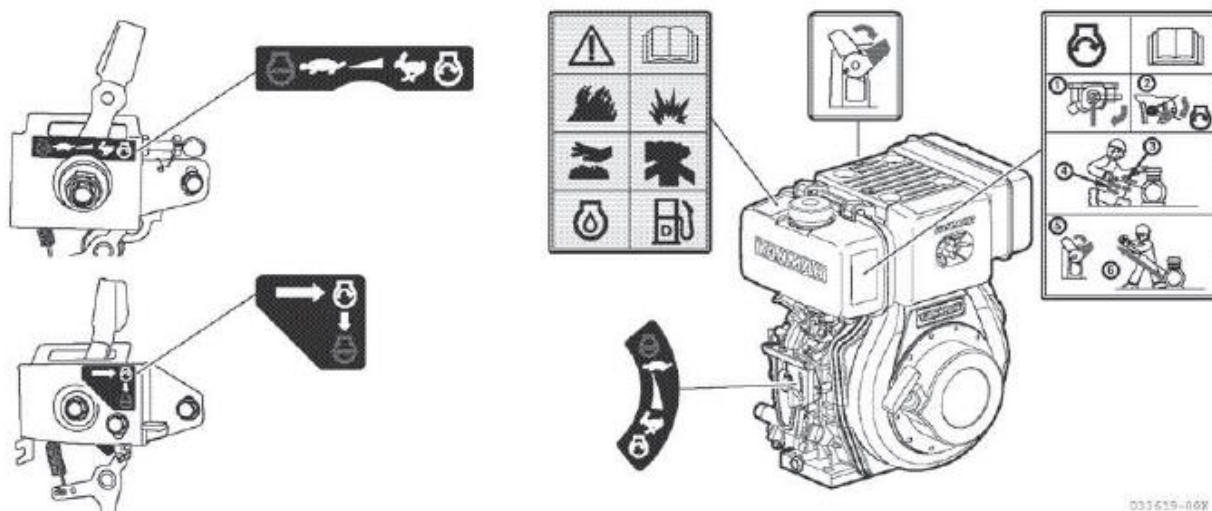
- 1) ОСУЩЕСТВЛЯТЬ ЗАМЕНУ ЭЛЕМЕНТА ФИЛЬТРА КАЖДЫЕ 500 ЧАСОВ ПРИ ОБЫЧНОЙ ЗАПЫЛЕННОСТИ. ОСУЩЕСТВЛЯТЬ ЗАМЕНУ ЭЛЕМЕНТА ФИЛЬТРА ДО ИСТЕЧЕНИЯ 500 ЧАСОВ В ОЧЕНЬ ПЫЛЬНЫХ УСЛОВИЯХ ЭКСПЛУАТАЦИИ ЛИБО ТОГДА, КОГДА ВЫХЛОПНОЙ ДЫМ СТАНЕТ ТЕМНЫМ.

- 2) ВЫПОЛНЯТЬ ВОЗДУШНУЮ ПРОДУВКУ ЭЛЕМЕНТА ФИЛЬТРА КАЖДЫЕ 100 ЧАСОВ. ОЧИСТКУ ЭЛЕМЕНТА ФИЛЬТРА СЛЕДУЕТ ПРОВОДИТЬ БОЛЕЕ ЧАСТО В ОЧЕНЬ ПЫЛЬНЫХ УСЛОВИЯХ ЭКСПЛУАТАЦИИ.

2. КАК ОСУЩЕСТВЛЯТЬ ОЧИСТКУ ЭЛЕМЕНТА ФИЛЬТРА

- 1) для удаления пыли с ВНУТРЕННЕЙ СТОРОНЫ ЭЛЕМЕНТА РЕКОМЕНДУЕТСЯ ПРИМЕНЯТЬ СЖАТЫЙ ВОЗДУХ. ПОДРОБНУЮ ИНФОРМАЦИЮ СМ. В РУКОВОДСТВЕ ПО ЭКСПЛУАТАЦИИ.
- 2) ИСПОЛЬЗОВАНИЕ ВОДЫ ИЛИ ДИЗЕЛЬНОГО ТОПЛИВА ДЛЯ ОЧИСТКИ ЭЛЕМЕНТА ФИЛЬТРА ЗАПРЕЩЕНО.

114210-12610



035619-00X

## ФУНКЦИИ ОСНОВНЫХ КОМПОНЕНТОВ ДВИГАТЕЛЯ

Компоненты	Функции
Воздушный фильтр	Воздушный фильтр препятствует тому, чтобы взвешенные в воздухе частицы загрязнителей попадали в двигатель. Необходима периодическая замена фильтрующего элемента воздушного фильтра. Информацию о периодичности замены фильтрующего элемента воздушного фильтра см. в разделе <i>ГРАФИК ПЕРИОДИЧЕСКОГО ТЕХНИЧЕСКОГО ОБСЛУЖИВАНИЯ</i> на странице 38.
Генератор постоянного тока (опция)	Если двигатель оснащен опцией электрозапуска, генератор постоянного тока располагается между корпусом двигателя и маховиком. Генератор обеспечивает системы двигателя необходимой энергией и заряжает аккумуляторную батарею во время работы двигателя.
Электрический топливный насос (опция)	Электрический топливный насос (при наличии) обеспечивает постоянную подачу дизельного топлива к топливному насосу. Электрический топливный насос является электромагнитным и приводится в действие питанием 12 В постоянного тока.
Масляный фильтр двигателя	Масляный фильтр двигателя удаляет загрязнители и осадок из моторного масла. Необходима периодическая очистка масляного фильтра. Информацию о периодичности очистки масляного фильтра см. в разделе <i>ГРАФИК ПЕРИОДИЧЕСКОГО ТЕХНИЧЕСКОГО ОБСЛУЖИВАНИЯ</i> на странице 38.
Топливные фильтры	Предусмотрено два топливных фильтра для удаления загрязнителей и осадка из моторного масла. Топливовпускной сетчатый фильтр расположен внутри отверстия топливозаливной горловины топливного бака. Поскольку он представляет собой сетчатую конструкцию, возможна его очистка. Топливовыпускной фильтр представляет собой сменный картридж, расположенный на выходном отверстии топливного бака. Необходимо проводить периодическую очистку и замену топливных фильтров. См. раздел <i>ГРАФИК ПЕРИОДИЧЕСКОГО ТЕХНИЧЕСКОГО ОБСЛУЖИВАНИЯ</i> на странице 38.
Топливный бак	Топливный бак представляет собой резервуар, в котором содержится дизельное топливо. Топливо из топливного бака поступает к топливному насосу. Поскольку топливо используется для охлаждения и смазки компонентов топливной системы, в топливную систему топливо подается в большем объеме, чем требуется для сгорания. Излишки топлива, которое не используется для сгорания, возвращаются в топливный бак. Топливный бак является обязательным компонентом двигателя.
Узел маслозаливной крышки/щупа для проверки уровня масла	Маслозаливная крышка/щуп для проверки уровня масла объединены в один компонент. Часть щупа данного компонента используется для определения количества моторного масла в картере.
Боковые заливные горловины (для моторного масла)	Можно заливать моторное масло в картер с <b>любой стороны</b> двигателя, в зависимости от того, какая заливная горловина наиболее удобна.
Стартер (опция)	Если двигатель оснащен опцией электрозапуска, питание стартера осуществляется аккумуляторной батареей. При повороте выключателя с ключом на панели оператора в положение START (ПУСК) стартер входит в зацепление с зубчатым венцом маховика и приводит его в движение.

### ДВИГАТЕЛЬ С ВОЗДУШНЫМ ОХЛАЖДЕНИЕМ

Двигатель серии L-N предусматривает воздушное охлаждение посредством охлаждающего вентилятора. Охлаждающая система состоит из вентилятора, установленного на маховике.

### ЭЛЕМЕНТЫ УПРАВЛЕНИЯ – РУЧНОЙ СТАРТЕР

Двигатели серии L-N оснащены ручным или электрическим стартером. Данный раздел содержит пояснения по элементам управления, доступным при использовании ручного стартера.

#### Ручной стартер

Ручной стартер позволяет осуществлять ручной пуск двигателя путем вытягивания ручки ручного стартера (**позиция 1, Рисунок 3**). При вытягивании ручки маховик и коленчатый вал приводятся в движение. Ручной стартер подпружинен так, что ручка и прикрепленный трос автоматически возвращаются в ручной стартер в сборе.

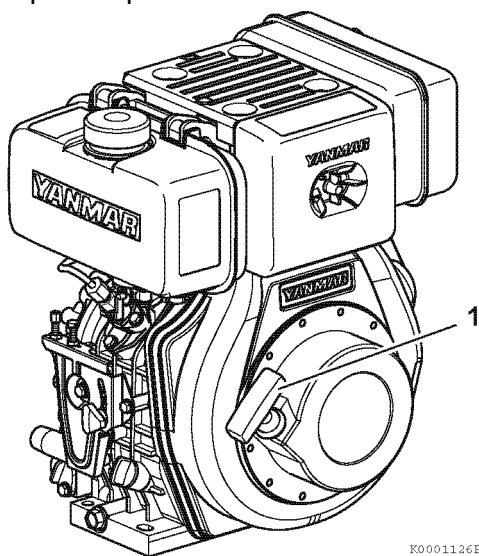


Рисунок 3

#### Рычаг декомпрессионного механизма

Рычаг декомпрессионного механизма (**позиция 1, Рисунок 4**) помогает осуществлять запуск двигателя, снижая усилие, необходимое для вытягивания ручки ручного стартера. Рычаг декомпрессионного механизма автоматически возвращается в исходное положение при запуске двигателя.

Некоторые двигатели серии L-N оснащены автоматическим внутренним механизмом декомпрессии и не имеют внешнего рычага декомпрессионного механизма. См. инструкции машины, приводимой в движение.

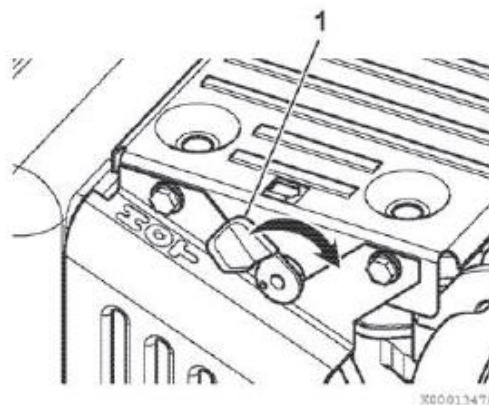


Рисунок 4

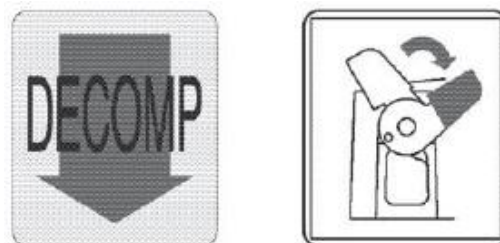


Рисунок 5

## ИНДИКАТОРЫ И ЭЛЕМЕНТЫ УПРАВЛЕНИЯ – ЭЛЕКТРИЧЕСКИЙ СТАРТЕР

Если двигатель серии L-N заказывается с электрическим стартером, он может поставляться с выключателем, который запирается ключом, а также может иметь индикаторы для мониторинга функций двигателя.

### ПРИМЕЧАНИЕ

Иллюстрации и описания опционального оборудования, такого как панель оператора, в настоящем Руководстве относятся к типовому монтажу двигателя. Конкретные инструкции по эксплуатации и техническому обслуживанию см. в документации, предоставляемой изготовителем опционального оборудования.

### Индикаторы

**Индикатор аккумуляторной батареи (позиция 1, Рисунок 6)** – Машина, приводимая в движение, может быть оснащена индикатором аккумуляторной батареи, который включается при возникновении какой-либо проблемы в зарядной системе. Этот индикатор не указывает на то, что аккумуляторная батарея разряжена. См. ТАБЛИЦУ ПОИСКА И УСТРАНЕНИЯ НЕИСПРАВНОСТЕЙ на странице 56.

**Индикатор нагрева** – Если двигатель оснащен нагревателем поступающего воздуха, он может иметь индикатор нагрева, который включается при активизации нагревателя поступающего воздуха. Необходимо соблюдать инструкции, предоставленные изготовителем приводимой в движение машины, при эксплуатации данного индикатора.

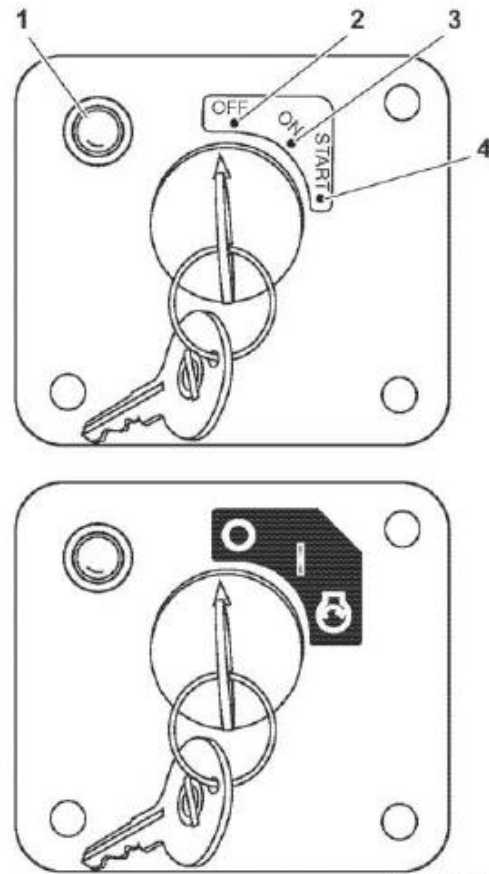
### Элементы управления

#### ■ Выключатель с ключом

Если двигатель предусматривает электрозапуск, он может быть оснащен трехпозиционным выключателем, который запирается ключом – положения OFF (ВЫКЛ.), ON (ВКЛ.) и START (ПУСК). Иллюстрацию типового выключателя с ключом см. на **Рисунке 6**.

### ПРИМЕЧАНИЕ

Для обеспечения максимального срока службы двигателя компания YANMAR рекомендует при выключении двигателя дать ему возможность поработать на холостом ходу, без нагрузки, в течение 5 минут. При этом перед отключением самого двигателя происходит охлаждение компонентов двигателя, работающих при высоких температурах (таких как выхлопная система).



**Рисунок 6**

**OFF – ВЫКЛ.** (ключ расположен прямо) (**позиция 2, Рисунок 6**) – При установке ключа в это положение двигатель выключен. Отключена подача электрического тока к индикатору аккумуляторной батареи и другим электрическим устройствам. В этом положении можно вставить и извлечь ключ.

**ON – ВКЛ.** (**позиция 3, Рисунок 6**) – Это положение, в которое устанавливается ключ при работе двигателя. Когда двигатель не работает, данное положение используется для энергоснабжения опциональных устройств, таких как индикаторы или электрический топливный насос.

### ПРИМЕЧАНИЕ

Запрещено держать ключ в положении START (ПУСК) более 15 секунд, в противном случае это вызовет перегрев стартера. После безуспешной попытки, продлившейся 15 секунд, следует дать стартеру остыть в течение 2 минут, прежде чем приступить к повторной попытке.

### START – ПУСК (позиция 4, Рисунок 6) –

Повернуть ключ в это положение для запуска двигателя. После запуска двигателя следует отпустить ключ, и он автоматически переключится в положение ON. Некоторые выключатели с ключом могут быть оснащены функцией, предотвращающей поворот ключа в положение START, пока двигатель работает. В таких конфигурациях невозможно повернуть ключ в положение START, если сначала не повернуть ключ в положение OFF.

### Нагреватель поступающего воздуха

Некоторые двигатели могут быть оснащены нагревателем поступающего воздуха. Нагретый поступающий воздух облегчает пуск двигателя в холодную погоду. При выполнении последовательности включения двигателя на несколько секунд активизируется нагреватель поступающего воздуха. Если двигатель оснащен таймером нагревателя поступающего воздуха, после того как индикатор нагрева погаснет, можно осуществить запуск двигателя. Если на оборудовании не предусмотрен таймер, следует подавать питание на нагреватель, как минимум, в течение 15 минут до попытки запуска.

### Регуляторы оборотов двигателя

#### ПРИМЕЧАНИЕ

Запрещается регулировать винт-ограничитель низких или высоких холостых оборотов. Такие винты поставляются заводом-изготовителем с пломбой.

Если пломба была случайно сломана, следует передать свой двигатель в ближайший сервисный центр компании YANMAR для проверки и установки новой пломбы.

**Для двигателей серии L-N используется несколько типов регуляторов оборотов двигателя. Данная иллюстрация демонстрирует типовой пример. См. инструкции по эксплуатации машины, приводимой в движение.**

Рычаг регулировки оборотов (позиция 1, Рисунок 7) регулирует обороты двигателя. Рычаг может быть соединен с устройством регулировки оборотов двигателя.

Винт-ограничитель низких холостых оборотов (позиция 2, Рисунок 7) задает обороты двигателя на холостом ходу.

Винт-ограничитель высоких холостых оборотов (позиция 3, Рисунок 7) ограничивает максимальные обороты двигателя, когда двигатель работает без нагрузки.

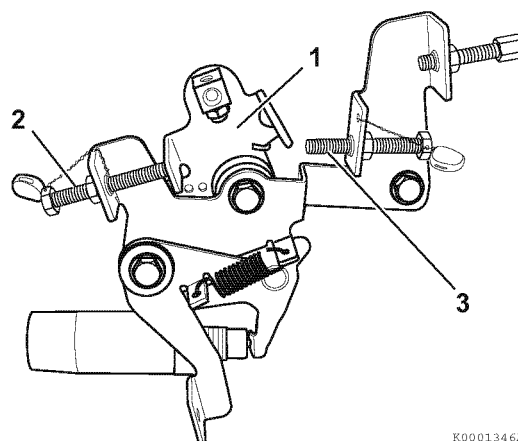


Рисунок 7

K0001346A

# **ПЕРЕД НАЧАЛОМ ЭКСПЛУАТАЦИИ ДВИГАТЕЛЯ**

В настоящем разделе *Руководства по эксплуатации* двигателя представлены характеристики дизельного топлива и моторного масла и даны рекомендации по их доливке. Также в этом разделе описывается процедура ежедневной проверки двигателя.

## **ДИЗЕЛЬНОЕ ТОПЛИВО**

### **Характеристики дизельного топлива**

Дизельное топливо должно соответствовать следующим характеристикам. В таблице представлен список некоторых международных нормативов для дизельного топлива.

<b>Стандарт дизельного топлива</b>	<b>Страна</b>
ASTM D975 № 1D S15, S500 № 2D S15, S500	США
EN590:96	Европейский Союз
ISO 8217DMX	Международный стандарт
BS 2869-A1 или A2	Соединенное Королевство
JIS K2204 Класс № 2	Япония
KSM-2610	Корея
GB252	Китай

#### **■ Дополнительные технические требования к топливу**

- Цетановое число топлива должно быть равным или больше 45.
- Содержание серы не должно превышать 0,5 % по объему. Предпочтительно значение, меньшее 0,05%.
- Биодизельное топливо. См. раздел *Биодизельное топливо* на странице 18.
- Ни в коем случае нельзя смешивать керосин, отработанное моторное масло или остаточные топлива с дизельным топливом.
- Содержание воды и механических примесей в топливе не должно превышать 0,05% по объему.
- Топливный бак и оборудование для перегрузки топлива должны быть всегда чистыми.
- Топливо низкого качества может вызвать ухудшение эксплуатационных характеристик двигателя и/или привести к неисправности двигателя.
- Не рекомендуется использование топливных присадок. Некоторые топливные присадки могут вызвать ухудшение эксплуатационных характеристик двигателя. Для получения дополнительной информации следует обратиться к представителю компании YANMAR.
- Зольность не должна превышать 0,01% по объему.
- Содержание коксового остатка не должно превышать 0,35% по объему. Предпочтительно значение, меньшее 0,1 %.

- Общее содержание ароматических углеводородов не должно превышать 35% по объему. Предпочтительно значение, меньшее 30 %.
- Содержание полициклических ароматических углеводородов должно быть ниже 10% по объему.
- Содержание металлов Na, Mg, Si и Al должно быть равным или ниже 1 масс. д. на миллион (аналитический метод испытания JPI-5S-44-95).
- Смазочная способность: Пятно износа WS1.4 должно составлять максимально 460 мкм при определении смазочной способности на аппарате с высокочастотным возвратно-поступательным движением шарика (HFRR).

#### **■ Биодизельное топливо**

В Европе и в Соединенных Штатах Америки, а также в некоторых других странах топливные ресурсы на основе неминеральных масел, такие как рапсовый метиловый эфир и соевый метиловый эфир, известные под общим названием как метиловые эфиры жирных кислот, используются в качестве наполнителей для дизельного топлива, полученного из минерального масла.

Компания YANMAR одобряет использование биодизельного топлива, которое не превышает смесь 7% (по объему) метиловых эфиров жирных кислот с 93% (по объему) одобренного дизельного топлива, полученного из минерального масла. Такое биодизельное топливо известно на рынке как дизельное топливо B7.

#### ***Это дизельное топливо B7 должно соответствовать определенным требованиям.***

1. Биодизельное топливо должно соответствовать минимальным характеристикам, действующим в стране, в которой оно используется.
- В Европе биодизельное топливо должно соответствовать Европейскому стандарту EN14214.
- В Соединенных Штатах Америки биодизельное топливо должно соответствовать Американскому стандарту ASTM D-6751.
2. Биодизельное топливо следует приобретать только у известных и уполномоченных поставщиков дизельного топлива.

### Меры предосторожности и особенности использования биодизельного топлива:

1. Наличие в метиловых эфирах жирных кислот метанола в свободном состоянии может привести к образованию коррозии компонентов системы впрыска топлива, изготовленных из алюминия и цинка.
2. Наличие в метиловых эфирах жирных кислот воды в свободном состоянии может привести к закупорке топливных фильтров и увеличению роста бактерий.
3. Высокая вязкость при низких температурах может привести к проблемам с подачей топлива, заеданию топливного насоса и плохому распылению топливной форсунки.
4. Метиловые эфиры жирных кислот могут оказывать отрицательное влияние на некоторые эластомеры (материалы уплотнения) и вызвать утечку топлива и разбавление смазочного масла двигателя.
5. Даже биодизельное топливо, соответствующее подходящему стандарту, потребует дополнительного ухода и внимания для поддержания качества топлива в оборудовании или других топливных баках. Важно поддерживать запас чистого, свежего топлива. Может потребоваться регулярная промывка топливной системы и/или емкостей для хранения топлива.
6. Использование биодизельного топлива, которое не соответствует стандартам, согласованным с изготовителями дизельных двигателей и изготовителем компонентов системы впрыска дизельного топлива, либо биодизельное топливо, качество которого ухудшилось по сравнению с указаниями о мерах предосторожности, приведенными выше, может отрицательно повлиять на объем гарантийного обслуживания Вашего двигателя.  
*См. ОГРАНИЧЕННУЮ ГАРАНТИЮ КОМПАНИИ YANMAR на странице iii.*
7. При возникновении сомнения следует обратиться к представителю компании YANMAR для получения сведений, заранее собрав всю полезную информацию о топливе, рассматриваемом в Вашем запросе.

### Заправка топливного бака



**ОПАСНОСТЬ**

#### Опасность пожара и взрыва!



- При определенных условиях дизельное топливо является легковоспламеняющимся и взрывоопасным веществом
- Заправлять топливный бак только дизельным топливом. Заправка топливного бака бензином может привести к возникновению пожара.
- Никогда не заправлять топливный бак при работающем двигателе.
- Немедленно вытереть пролитое топливо.
- Заправку топливом следует проводить в стороне от источников искрения, открытого пламени, других источников зажигания (спички, сигареты, источники статического электричества).
- Никогда не переполнять топливный бак.
- Следует заправлять топливный бак и хранить топливо только в хорошо вентилируемых местах.
- При перекачивании дизельного топлива в канистру с помощью насоса всегда следует ставить канистру с дизельным топливом на землю. Необходимо плотно прижимать наконечник шланга к заливной горловине канистры при ее заполнении. Это предотвратит образование заряда статического электричества, которое может вызвать искры и поджечь пары топлива.
- Не допускать нахождения дизельного топлива или огнеопасных материалов, таких как масло, сено или высушенная трава, близко от двигателя во время его работы или вскоре после того, как он был остановлен.
- Перед запуском двигателя выполнить проверку на наличие утечек топлива. Заменять прорезиненные топливные шланги через каждые два года или через каждые 2000 часов наработки двигателя, в зависимости от того, какой срок наступит раньше, и вне зависимости от того, работал двигатель или нет. Прорезиненные топливопроводы имеют тенденцию пересыхать и становиться хрупкими после двух лет или 2000 часов работы двигателя, в зависимости от того, что наступит раньше.
- Не наливать топливо выше отметки уровня топлива на отверстии топливозаливной горловины топливного бака. Топливо может расширяться при высокой температуре окружающей среды и переливаться через крышку топливного бака.
- Несоблюдение вышеуказанных требований может привести к смерти или получению серьезной травмы.



### ПРИМЕЧАНИЕ

- Использовать только дизельное топливо, рекомендованное компанией YANMAR, для обеспечения наилучших эксплуатационных характеристик двигателя во избежание его повреждения.
- Использовать только чистое дизельное топливо.
- Запрещено снимать приемный сетчатый фильтр с заливной горловины.

При снятии грязь и отходы могут попасть внутрь топливной системы и вызвать ее закупорку.

Следует убедиться, что в топливе, которым заправляется бак, нет воды. Система фильтрации топлива способна защитить топливное оборудование от попадания твердых частиц, а вода может пройти через сетку топливного фильтра и повредить компоненты высокого давления.

Следует обратить внимание, что отображен типовой топливный бак. Топливный бак Вашего двигателя может быть другим. **При заправке топливом всегда проверять наличие приемного сетчатого фильтра внутри бака!**

1. Очистить участок вокруг крышки топливозаливной горловины (**позиция 1, Рисунок 1**).
2. Снять крышку топливозаливной горловины (**позиция 1, Рисунок 1**) с топливного бака (**позиция 3, Рисунок 1**).
3. Прекратить заправку топливом, когда топливо будет находиться на том же уровне, что и красное кольцо (**позиция 4, Рисунок 1**) в нижней части приемного сетчатого топливного фильтра.



### ВНИМАНИЕ

**Не переливать топливо за красное кольцо. Это может вызвать выделение топлива из крышки топливозаливной горловины.**

4. Установить на место крышку топливозаливной горловины (**позиция 1, Рисунок 1**) и затянуть рукой. Слишком сильная затяжка крышки вызовет ее повреждение.

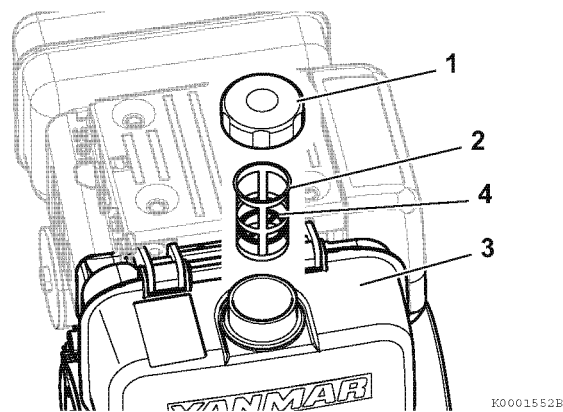


Рисунок 1

### ■ Объем топливного бака

Ниже представлены значения объема топливного бака различных двигателей YANMAR серии L-N.

Модель двигателя	Объем топливного бака (предельное значение)
L48N	1,9 л
L70N	2,7 л
L100N	4,7 л

*Примечание:* Объем топливного бака будет меняться в зависимости от того, какой топливный бак используется.

*Фактический объем топливного бака Вашей машины см. в руководстве по эксплуатации, предоставленном изготовителем машины, приводимой в движение.*

## МОТОРНОЕ МАСЛО

### ПРИМЕЧАНИЕ

- Следует использовать только указанное моторное масло. Использование других моторных масел может повлиять на объем гарантийного обслуживания, привести к увеличению трения внутренних компонентов двигателя и/или к сокращению срока службы двигателя.
- Не допускать, чтобы загрязнения и посторонние частицы попадали в моторное масло. Необходимо аккуратно очищать узел маслосливной крышки/щупа для проверки уровня масла прежде, чем снять крышку.
- Никогда не смешивать различные типы моторных масел. Это может оказать негативное влияние на смазочные способности моторного масла.
- Никогда не наливать масло выше максимального уровня. Перелив масла выше максимума может привести к образованию белого выхлопного дыма, разному двигателю или внутренним повреждениям двигателя.

### Характеристики моторного масла

Использовать моторное масло, отвечающее требованиям приведенных ниже указаний и классификаций или превышающее их:

#### ■ Эксплуатационные классификации

- Эксплуатационные классификации, установленные API: CD или выше
- Эксплуатационные классификации, установленные ACEA: E-3, E-4 и E-5
- Эксплуатационные классификации, установленные JASO: DH-1

#### ■ Определения

- Классификация API (Американский Институт Нефтепродуктов)
- Классификация ACEA (Ассоциация европейских автопроизводителей)
- Классификация JASO (Японская организация автомобильных стандартов)

### ПРИМЕЧАНИЕ

- Следует убедиться, что в моторном масле, контейнерах для хранения моторного масла и оборудовании для заливки масла не содержатся твердые осадки и вода.
- Осуществлять замену моторного масла по истечении первых 50 часов работы, а затем каждые 200 часов.
- Выбор вязкости масла производится на основании температуры окружающей среды, в которой эксплуатируется двигатель. См. таблицу классификации масел по вязкости SAE (Рисунок 2).
- Компания YANMAR не рекомендует использовать присадки к моторному маслу.

#### ■ Дополнительные технические требования к моторному маслу:

Моторное масло должно быть заменено, когда общее щелочное число (TBN) понизится до 2,0 мг. Методы тестирования TBN (мг КОН/г); JIS (Японский Промышленный Стандарт) K-201-5.2-2 (HCl), ASTM (Американское общество испытания материалов) D4739 (HCl).

### Вязкость моторного масла

Следует выбрать соответствующую вязкость моторного масла, основываясь на температуре окружающей среды и используя классификацию масел по вязкости SAE, представленную на в таблице на Рисунок 2.

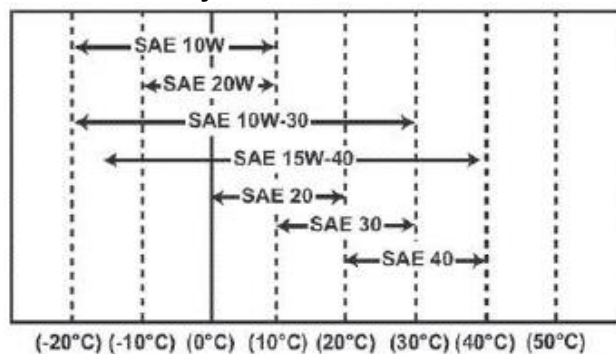


Рисунок 2

### Проверка уровня моторного масла

1. Следует убедиться, что двигатель стоит на горизонтальной ровной поверхности.
2. Снять узел маслозаливной крышки/щупа для проверки уровня масла (**позиция 1, Рисунок 3**) с участка, на котором он находится, и протереть чистой тканью.
3. Полностью вставить обратно узел маслозаливной крышки/щупа для проверки уровня масла, **но не завинчивать узел**.
4. Снять узел маслозаливной крышки/щупа для проверки уровня масла. Уровень масла должен находиться между верхней (**позиция 2, Рисунок 3**) и нижней (**позиция 3, Рисунок 3**) отметками на узле маслозаливной крышки/щупа для проверки уровня масла.
5. Полностью вставить обратно узел маслозаливной крышки/щупа для проверки уровня масла (**позиция 1, Рисунок 3**) и затянуть рукой. Слишком сильная затяжка вызовет повреждение узла маслозаливной крышки/щупа для проверки уровня масла.

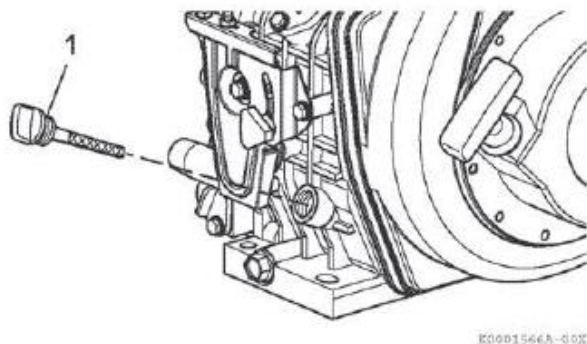
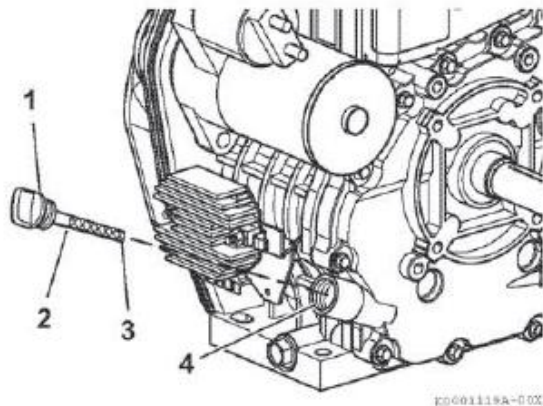


Рисунок 3

### Доливка моторного масла

1. Следует убедиться, что двигатель стоит на горизонтальной ровной поверхности.
2. Снять узел маслозаливной крышки/щупа для проверки уровня масла (**позиция 1, Рисунок 3**).
3. Долить указанное количество моторного масла в любое из маслозаливных отверстий (**позиция 4, Рисунок 3**).
4. Подождать одну минуту и проверить уровень масла.
5. Добавить еще масла при необходимости.
6. Полностью вставить обратно узел маслозаливной крышки/щупа для проверки уровня масла (**позиция 1, Рисунок 3**) и затянуть рукой. Слишком сильная затяжка вызовет повреждение узла маслозаливной крышки/щупа для проверки уровня масла.

### Количество моторного масла в двигателе (типовое)

Ниже представлено количество моторного масла в двигателе для различных двигателей YANMAR серии L-N.

Модель двигателя	Верхней предел/нижний предел на щупе
L48N	0,85/0,58 кварты (0,80/0,55 л)
L70N	1,11/0,69 кварты (1,05/0,65 л)
L100N	1,7/1,06 кварты (1,6/1,0 л)

*Примечание: Количество моторного масла изменяется в зависимости от используемого опционального масляного поддона. Информацию о фактическом количестве моторного масла Вашей машины см. в руководстве по эксплуатации, предоставленной изготовителем машины, приводимой в движение.*

## ЕЖЕДНЕВНЫЕ ПРОВЕРКИ

Перед тем, как приступить к выполнению какой-либо задачи, следует убедиться в хорошем рабочем состоянии двигателя YANMAR серии L-N. Необходимо проверить следующие моменты перед началом смены и после выполнения каких-либо ремонтных работ, а также перед началом работы.

### ПРЕДУПРЕЖДЕНИЕ

**Опасность воздействия высокого давления!**

- Избегать контакта кожи с распыленной струей дизельного топлива под высоким давлением, вызванным утечкой в топливной системе в результате повреждения в топливной инжекционной магистрали. Топливо под высоким давлением может проникнуть в кожу и привести к получению серьезной травмы. При попадании распыленной струи топлива под давлением на кожу следует незамедлительно обратиться за медицинской помощью.



- Никогда не проверять утечку топлива руками. При проверке утечки топлива всегда использовать кусок дерева или картон. Следует связаться со своим уполномоченным дилером или дистрибьютором промышленных двигателей YANMAR, чтобы устранить неисправность.
- Несоблюдение вышеуказанных требований может привести к смерти или получению серьезной травмы.

### Визуальные проверки

1. Выполнить проверку на наличие утечек моторного масла.
2. Выполнить проверку на наличие утечек топлива.
3. Выполнить проверку на наличие поврежденных или отсутствующих деталей.
4. Выполнить проверку на наличие ослабленных, отсутствующих или поврежденных креплений.
5. Проверить жгуты электропроводов на наличие трещин, абразии и поврежденных либо корродированных разъемов.
6. Проверить шланги на наличие трещин, абразии, поврежденных, ослабленных или корродированных зажимов.

### ПРИМЕЧАНИЕ

Если во время визуальной проверки обнаружена какая-либо проблема, следует выполнить необходимые корректирующие действия, прежде чем приступить к эксплуатации двигателя.

### Проверка дизельного топлива и моторного масла

Соблюдать процедуры, описанные в разделе *ДИЗЕЛЬНОЕ ТОПЛИВО* на странице 18 и разделе *МОТОРНОЕ МАСЛО* на странице 21, для проверки уровней.

### Проверка регулятора оборотов двигателя (только в первый раз)

1. Проверить регулятор оборотов двигателя на плавность хода и выполнить смазку или очистку в случае необходимости.
2. Проверить регулятор оборотов двигателя на правильность настройки.

### Проверка индикаторов

Если Ваш двигатель оснащен электрическим стартером, необходимо проверить индикатор аккумуляторной батареи. Также следует проверить другие индикаторы, предоставленные изготовителем машины, приводимой в движение. Эксплуатация машины без аккумуляторной батареи, имеющей соответствующий заряд и правильно подключенной, запрещена. Несоблюдение этого требования приведет к поражению электрическим током, который может повредить внутреннюю цепь регулятора тока.

#### ■ Индикатор аккумуляторной батареи

Данный индикатор остается включенным, пока работает двигатель, и генератор постоянного тока подает зарядный ток. Этот индикатор не указывает на то, что аккумуляторная батарея разряжена.

При снятии или замене аккумуляторной батареи необходимо убедиться в правильности подключения клеммы, так как обратная полярность приведет к повреждению электрических частей двигателя/оборудования.

Ниже представлено краткое описание функционирования этих индикаторов. В таблице указано, что произойдет при повороте ключа в определенном направлении (например, из положения OFF (ВЫКЛ.) в положение ON(ВКЛ.)).

Индикатор	Из положения OFF в положение ON	Из положения START в положение ON
Аккумуляторная батарея	ON	OFF (Остается включенным, пока генератор постоянного тока подает зарядный ток. Остается включенным при наличии какой-либо проблемы в зарядной системе. Этот индикатор не указывает на то, что аккумуляторная батарея разряжена.)

## ЗАПУСК ДВИГАТЕЛЯ

### Ручной запуск

#### ПРИМЕЧАНИЕ

Ни в коем случае нельзя использовать эфир или любые другие жидкости или газообразные вещества для ввода через приемное отверстие.

Для запуска двигателя использовать следующую процедуру.

#### ■ Ежедневные проверки

1. Следует убедиться в соблюдении процедур, указанных в разделе **ЕЖЕДНЕВНЫЕ ПРОВЕРКИ** на странице 23.
2. Следует убедиться в том, что топливный кран установлен в положение включения (позиция 1, Рисунок 1).

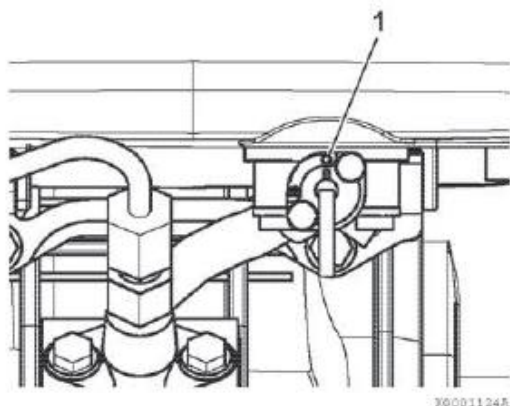


Рисунок 1

■ Установить регулятор оборотов двигателя в положение START (ПУСК). В двигателях серии L-N используются несколько типов регуляторов оборотов двигателя. Следующие процедуры относятся к трем типовым применениям. См. инструкции по эксплуатации машины, приводимой в движение.

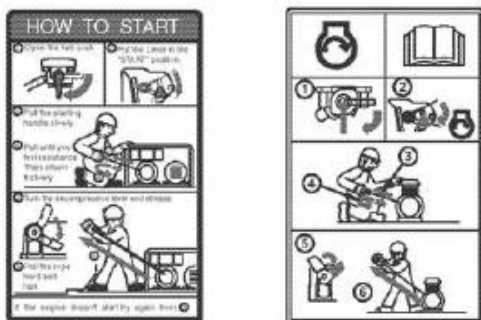


Рисунок 2

1. Если используемый регулятор оборотов двигателя аналогичен регулятору, изображенному на **Рисунке 3**, следует перевести рычаг регулятора оборотов двигателя (позиция 1, Рисунок 3) в положение RUN (РАБОТА) (позиция 2, Рисунок 3).

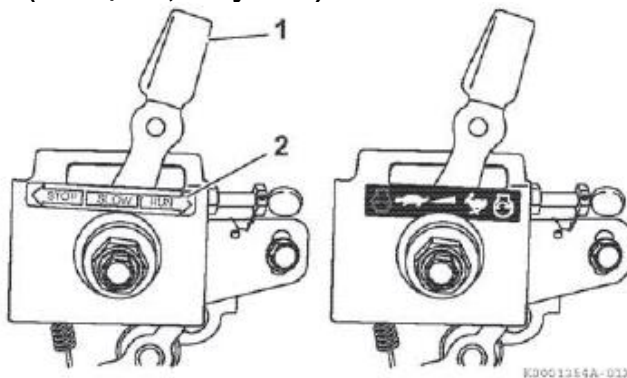


Рисунок 3

2. Если используемый регулятор оборотов двигателя аналогичен регулятору, изображенному на **Рисунке 4**, перевести рычаг регулятора оборотов двигателя (позиция 1, Рисунок 4) в положение RUN (РАБОТА) (позиция 2, Рисунок 4).

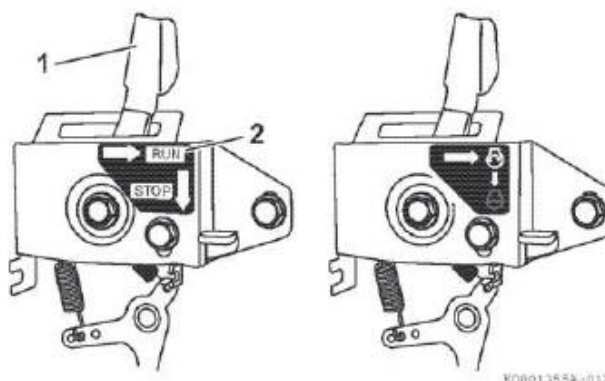


Рисунок 4

3. Если используемый регулятор оборотов двигателя аналогичен регулятору, изображенному на **Рисунке 5**:
  - 1- Переключить рукоятку регулятора оборотов двигателя (позиция 1, Рисунок 5) влево (позиция 2, Рисунок 5).
  - 2- Перевести рукоятку регулятора оборотов двигателя в положение START (ПУСК) (позиция 3, Рисунок 5).
  - 3- Переключить рукоятку регулятора оборотов двигателя вправо (позиция 4, Рисунок 5) для ее затяжки.

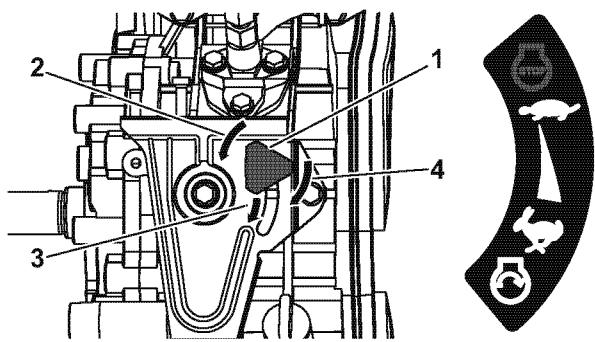


Рисунок 5

■ Запуск двигателя

**ПРИМЕЧАНИЕ**

Рекомендации по запуску двигателя с использованием ручного стартера:

- Слишком сильное или быстрое вытягивание ручки стартера вызовет повреждение оборудования.
- Всегда вытягивать ручку стартера до конца, в противном случае двигатель не заведется.
- Не допускать отдачи ручки ручного стартера по двигателю. Следует плавно вернуть ручку в исходное положение, чтобы не повредить ручной стартер.
- Ни в коем случае нельзя использовать эфир в качестве средства для облегчения запуска двигателя. Применение эфира приведет к повреждению двигателя.

**Двигатель с ручным декомпрессионным механизмом**

Данный двигатель оснащен рычагом декомпрессионным механизма (позиция 1, Рисунок 6).

1. Взяться за ручку ручного стартера (позиция 1, Рисунок 7).
2. Медленно вытягивать ручку, пока не будет ощущаться сильное сопротивление.
3. Медленно вернуть ручку ручного стартера в исходное положение.
4. Нажать на рычаг декомпрессионного механизма (позиция 1, Рисунок 6) вниз и отпустить. Рычаг декомпрессионного механизма автоматически вернется в исходное положение при запуске двигателя.

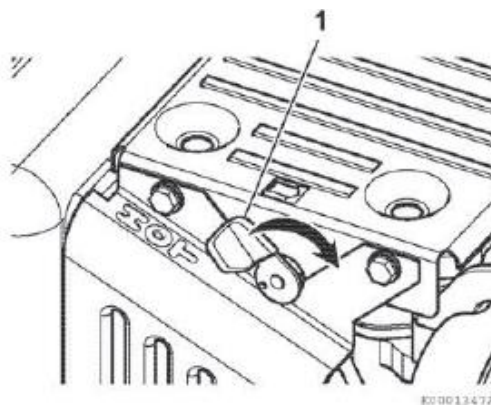


Рисунок 6

5. Взяться за ручку ручного стартера (позиция 1, Рисунок 7).
6. Вытянуть ручку до конца сильным и равномерным движением. При необходимости использовать обе руки.
7. Медленно вернуть ручку ручного стартера в исходное положение.
8. Если двигатель не запустился, повторить процедуру *Запуск двигателя* с Шага 1.

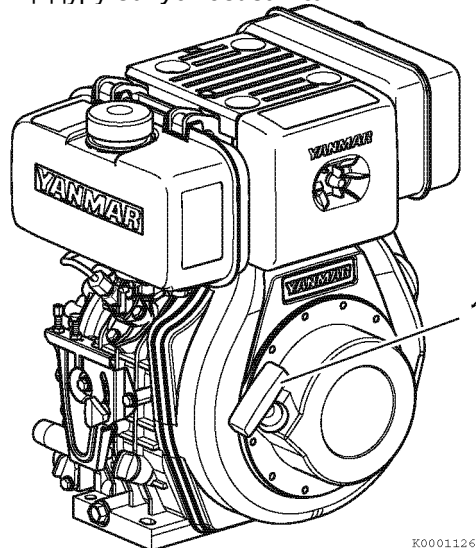


Рисунок 7

**Двигатель с автоматическим декомпрессионным механизмом**

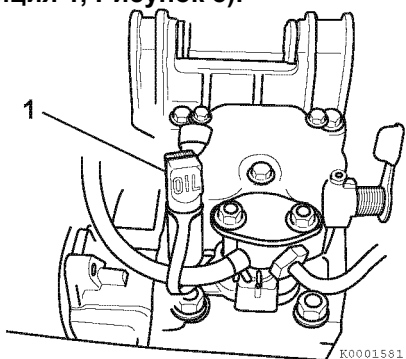
Некоторые двигатели серии L-N оснащены автоматическим внутренним механизмом декомпрессии и не имеют рычага декомпрессионного механизма (позиция 1, Рисунок 6). В этом случае необходимо соблюдать процедуру, указанную ниже.

1. Взяться за ручку ручного стартера (**позиция 1, Рисунок 7**).
2. Вытянуть ручку до конца сильным и равномерным движением. При необходимости использовать обе руки.
3. Медленно вернуть ручку ручного стартера в исходное положение.
4. Если двигатель не запустился, повторить процедуру Шага 1.

### ■ В холодную погоду – только L48N

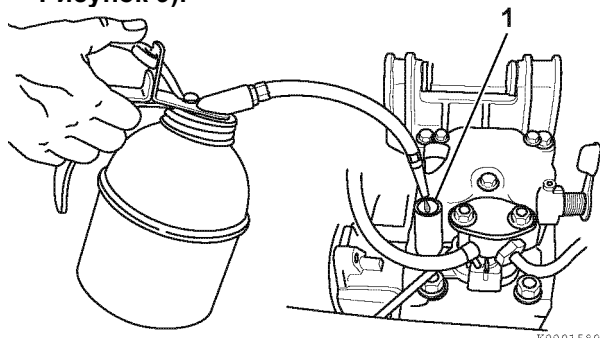
При затруднении вытягивания ручки стартера на двигателе L48N в холодную погоду соблюдать следующую процедуру:

1. Снять заглушку с маслозаливного отверстия (**позиция 1, Рисунок 8**).



**Рисунок 8**

2. Добавить 2 см<sup>3</sup> моторного масла в маслозаливное отверстие (**позиция 1, Рисунок 9**).



**Рисунок 9**

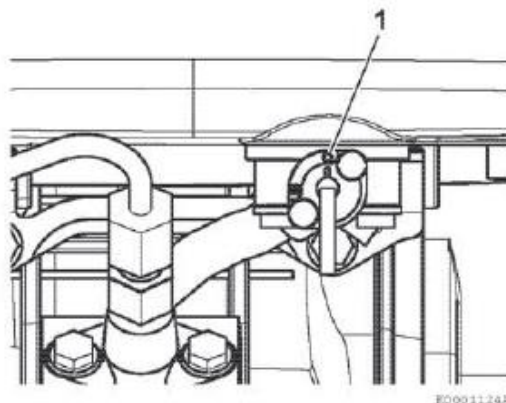
3. Вставить обратно заглушку (**позиция 1, Рисунок 8**).

## Электрический запуск

Для запуска двигателя использовать следующую процедуру.

### ■ Ежедневные проверки

1. Следует убедиться в соблюдении процедур, указанных в разделе **ЕЖЕДНЕВНЫЕ ПРОВЕРКИ** на странице 23.
2. Следует убедиться в том, что топливный кран установлен в положение включения (**позиция 1, Рисунок 1**).

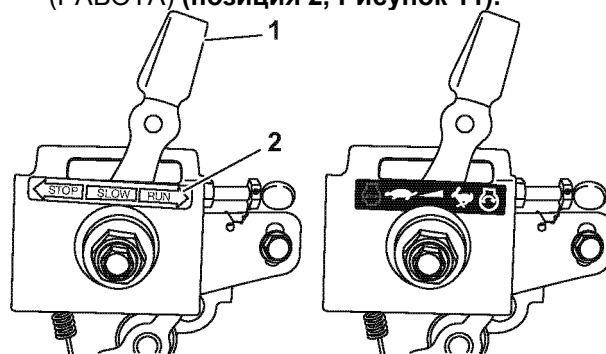


**Рисунок 10**

### ■ Установить регулятор оборотов двигателя в положение START (ПУСК).

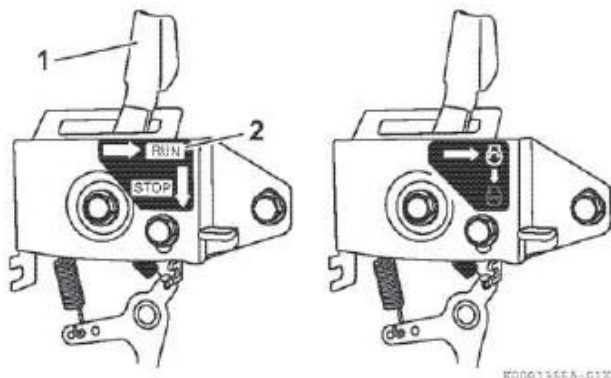
*В двигателях серии L-N используются несколько типов регуляторов оборотов двигателя. Следующие процедуры относятся к трем типовым применениям. См. инструкции по эксплуатации машины, приводимой в движение.*

1. Если используемый регулятор оборотов двигателя аналогичен регулятору, изображенному на **Рисунке 11**, перевести рычаг регулятора оборотов двигателя (**позиция 1, Рисунок 11**) в положение RUN (РАБОТА) (**позиция 2, Рисунок 11**).



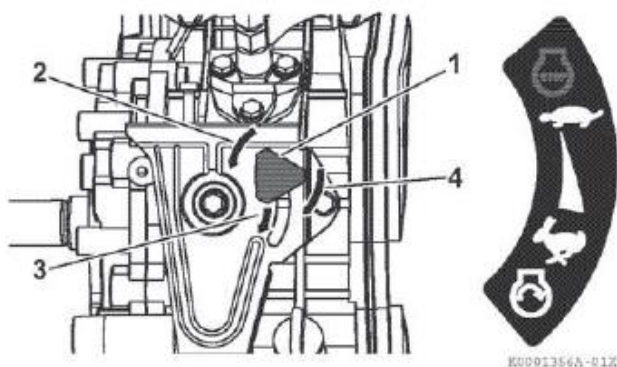
**Рисунок 11**

2. Если используемый регулятор оборотов двигателя аналогичен регулятору, изображенному на **Рисунке 12**, перевести рычаг регулятора оборотов двигателя (**позиция 1, Рисунок 12**) в положение RUN (РАБОТА) или (**позиция 2, Рисунок 12**).



**Рисунок 12**

3. Если используемый регулятор оборотов двигателя аналогичен регулятору, изображенному на **Рисунке 13**:
- 1- Переключить рукоятку регулятора оборотов двигателя (**позиция 1, Рисунок 13**) влево (**позиция 2, Рисунок 13**).
  - 2- Перевести рукоятку регулятора оборотов двигателя в положение START (ПУСК) (**позиция 3, Рисунок 13**).
  - 3- Переключить рукоятку регулятора оборотов двигателя вправо (**позиция 4, Рисунок 13**) для ее затяжки.

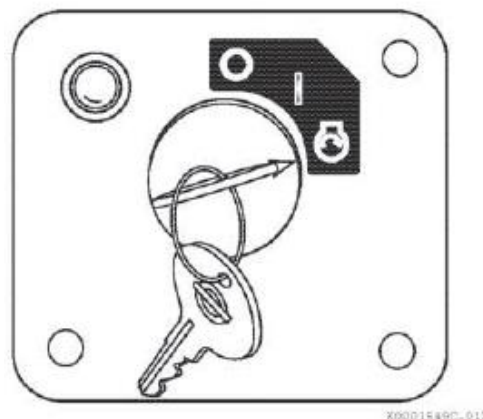
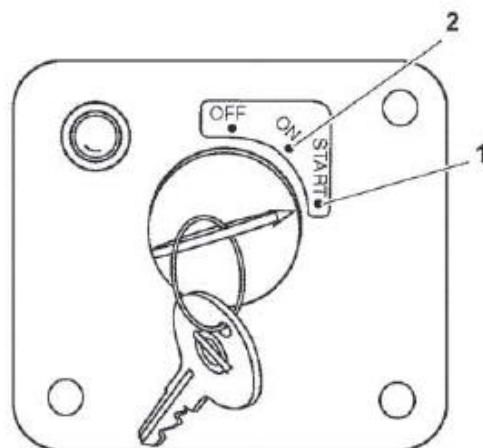


**Рисунок 13**

### ■ Запуск двигателя

Для запуска двигателя использовать следующую процедуру.

1. Вставить ключ в выключатель, запираемый ключом.



**Рисунок 14**

2. Повернуть ключ по часовой стрелке в положение START (**позиция 1, Рисунок 14**). Отпустить ключ при запуске двигателя. Он вернется в положение ON (ВКЛ.) (**позиция 2, Рисунок 14**).
3. Если двигатель не запускается:
  - 1 – Следует подождать, пока двигатель полностью остановится, перед тем как попытаться выполнить повторный запуск. Включение стартера, пока двигатель все еще вращается, приведет к повреждению стартера и маховика.
  - 2 – Подождать не менее 2 минут перед попыткой выполнения повторного запуска двигателя. Это обеспечит восстановление напряжения аккумуляторной батареи во избежание повреждения стартера вследствие низкого напряжения аккумуляторной батареи.



### ПРОВЕРКА ДВИГАТЕЛЯ ВО ВРЕМЯ РАБОТЫ

#### ПРИМЕЧАНИЕ

Следует убедиться, что двигатель установлен на горизонтальной поверхности. Если двигатель постоянно эксплуатируется на поверхности, имеющей уклон более 20° (в любом направлении), или если двигатель работает под нагрузкой в течение короткого промежутка времени (меньше, чем 3 минуты) под углом, превышающим 30° в любом направлении, моторное масло может попасть в камеру сгорания, что приведет к разному двигателю и появлению белого дыма, а также может возникнуть неблагоприятное давление масла. Это может привести к серьезному повреждению двигателя.

Обкатка нового двигателя:

- При первоначальном запуске двигателя следует дать двигателю поработать на холостом ходу в течение примерно 15 минут, пока осуществляется проверка надлежащего давления моторного масла, отсутствия утечек дизельного топлива и моторного масла и правильности работы индикаторов и/или измерительных приборов.
- В течение первого часа работы необходимо изменять частоту вращения двигателя и нагрузку на двигатель. Рекомендуется применять короткие периоды максимальной частоты вращения двигателя и нагрузки. Следует избегать длительной работы при минимальных или максимальных оборотах и нагрузках двигателя в течение следующих 100 часов.
- Во время обкатки необходимо внимательно следить за давлением моторного масла и температурой двигателя.
- Во время обкатки необходимо часто проверять уровни моторного масла.

#### ПРЕДУПРЕЖДЕНИЕ

**Опасность воздействия высокого давления!**

• Избегать контакта кожи с распыленной струей дизельного топлива под высоким давлением, вызванным утечкой в топливной системе в результате повреждения в топливной инжекционной магистрали. Топливо под высоким давлением может проникнуть в кожу и привести к получению серьезной травмы. При попадании распыленной струи топлива под давлением на кожу следует незамедлительно обратиться за медицинской помощью.



- **Никогда не проверять утечку топлива руками. При проверке утечки топлива всегда использовать кусок дерева или картон. Следует связаться со своим уполномоченным дилером или дистрибьютором промышленных двигателей YANMAR, чтобы устранить неисправность.**
  - **Несоблюдение вышеуказанных требований может привести к смерти или получению серьезной травмы.**
1. После того, как двигатель достигнет рабочей температуры, все индикаторы (при наличии) погаснут. Если какой-либо индикатор включен, следует отключить двигатель и выполнить все необходимые ремонтные работы.
  2. Осуществить проверку на наличие утечек топлива или моторного масла и выполнить все необходимые ремонтные работы.
  3. Осуществить проверку на наличие посторонних звуков или вибрации. При некоторых типах применения двигатель и его крепления могут начать резонировать и вызвать необычные вибрации на определенных оборотах двигателя. Следует избегать работы двигателя на таких оборотах. Если посторонние звуки или вибрация не прекращаются, следует остановить двигатель и провести необходимые ремонтные работы.
  4. Осуществить проверку на наличие белого или черного дыма из выхлопной трубы. Появление небольшого количества белого дыма из выхлопной трубы является вполне нормальным явлением при запуске холодного двигателя. Черный дым из выхлопной трубы свидетельствует о чрезмерной нагрузке на двигатель или переполнении топливом. Если черный или белый дым продолжают идти из выхлопной трубы, следует обратиться к своему уполномоченному дилеру или дистрибьютору промышленных двигателей YANMAR.
  5. Осуществить проверку уровня топлива во время работы. Если уровень топлива снизился, необходимо остановить двигатель и заправить его топливом.

## РЕГУЛИРОВКА ОБОРОТОВ ДВИГАТЕЛЯ

### ПРИМЕЧАНИЕ

Обкатка нового двигателя:

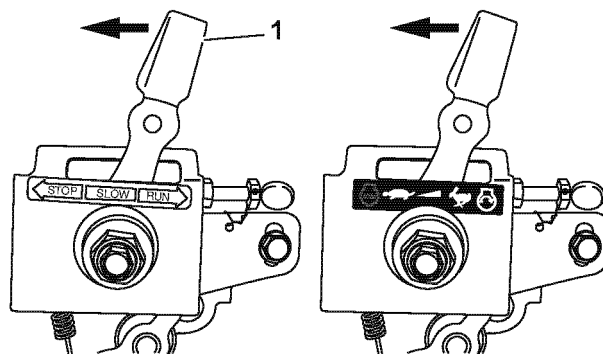
- При первоначальном запуске двигателя следует дать двигателю поработать на холостом ходу в течение примерно 15 минут, пока осуществляется проверка надлежащего давления моторного масла, отсутствия утечек дизельного топлива и моторного масла и правильности работы индикаторов и/или измерительных приборов.
- В течение первого часа работы необходимо изменять частоту вращения двигателя и нагрузку на двигатель. Рекомендуется применять короткие периоды максимальной частоты вращения двигателя и нагрузки. Следует избегать длительной работы при минимальных или максимальных оборотах и нагрузках двигателя в течение следующих 100 часов.
- Во время обкатки необходимо внимательно следить за давлением моторного масла и температурой двигателя.
- Во время обкатки необходимо часто проверять уровни моторного масла.

Использовать регулятор оборотов двигателя для регулировки оборотов двигателя в соответствии с выполняемой задачей.

**В двигателях серии L-N используются несколько типов регуляторов оборотов двигателя. Следующие процедуры относятся к трем типовым применениям. См. инструкции по эксплуатации машины, приводимой в движение.**

1. Если используемый регулятор оборотов двигателя аналогичен регулятору, изображенному на **Рисунке 15**, перевести рычаг регулятора оборотов двигателя (**позиция 1, Рисунок 15**) в указанном направлении для регулировки оборотов двигателя.

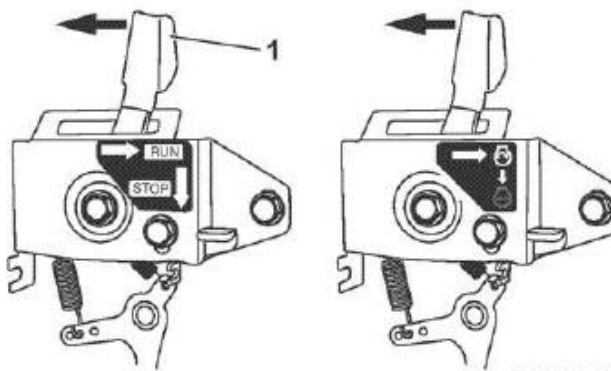
*Примечание: Это фрикционная регулировка. Если регулятор оборотов не будет поддерживать заданные обороты, затягивание гайки увеличит трение на рычаге регулятора оборотов двигателя.*



**Рисунок 15**

2. Если используемый регулятор оборотов двигателя аналогичен регулятору, изображенному на **Рисунке 16**, перевести рычаг регулятора оборотов двигателя (**позиция 1, Рисунок 16**) в указанном направлении для регулировки оборотов двигателя.

*Примечание: Этот тип регулировки оборотов, обычно используемый на генераторной установке, имеет только одну настройку оборотов. При перемещении рычага вправо он будет зацеплен в положении RUN (РАБОТА). Рычаг регулировки оборотов подпружинен, поэтому при нажатии на кнопку STOP рычаг регулировки оборотов возвращается в положение выключения. При этом отсутствует положение холостого хода или промежуточных оборотов.*



**Рисунок 16**

3. Если используемый регулятор оборотов двигателя аналогичен регулятору, изображенному на **Рисунке 17**:

- 1- Переключить рукоятку регулятора оборотов двигателя (**позиция 1, Рисунок 17**) влево (**позиция 2, Рисунок 17**).
- 2- Перевести рукоятку регулятора оборотов двигателя в указанном направлении для регулировки оборотов двигателя.
- 3- Переключить рукоятку регулятора оборотов двигателя вправо (**позиция 3, Рисунок 17**) для ее затяжки.

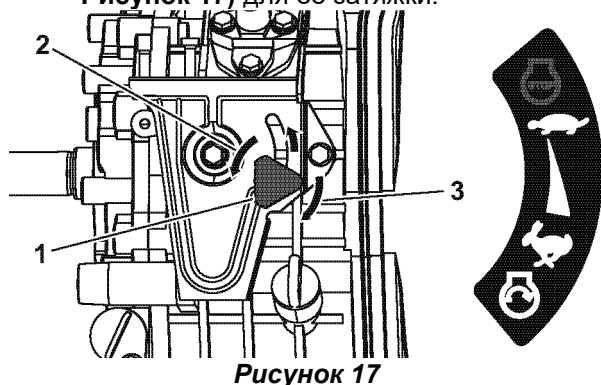


Рисунок 17

## ВЫКЛЮЧЕНИЕ ДВИГАТЕЛЯ

### ПРЕДУПРЕЖДЕНИЕ

#### Меры предосторожности при останове двигателя!



- Не осуществлять внезапного ускорения из состояния низкой скорости, которое имелось непосредственно перед остановом двигателя. Иногда двигатель может вращаться в обратном направлении.
- При возникновении вращения в обратном направлении из воздушного фильтра может выходить белый дым. В этом случае следует незамедлительно остановить двигатель и проверить воздушный фильтр. При обнаружении какого-либо дефекта осуществить замену деталей.

### ПРИМЕЧАНИЕ

Для обеспечения максимального срока службы двигателя компания YANMAR рекомендует при выключении двигателя дать ему возможность поработать на холостом ходу, без нагрузки, в течение 5 минут. При этом перед отключением самого двигателя происходит охлаждение компонентов двигателя, работающих при высоких температурах (таких как выхлопная система).

#### Подготовка к останову двигателя

Для отключения двигателя выполнить следующие шаги:

1. Отключить вал отбора мощности.
2. Установить регулятор оборотов двигателя на самую низкую настройку.
3. Дать двигателю поработать на низких холостых оборотах или без нагрузки, как минимум пять минут, перед выключением.

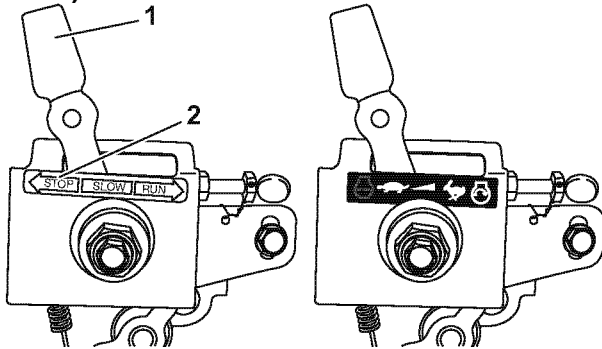
**Установка регулятора оборотов двигателя в положение останова**

**ПРИМЕЧАНИЕ**

Если двигатель продолжает работать после установки регулятора оборотов двигателя в положение STOP (ОСТАНОВ), следует повернуть топливный кран в ЗАКРЫТОЕ положение.

**В двигателях серии L-N используются несколько типов регуляторов оборотов двигателя. Следующие процедуры относятся к трем типовым применениям. См. инструкции по эксплуатации машины, приводимой в движение.**

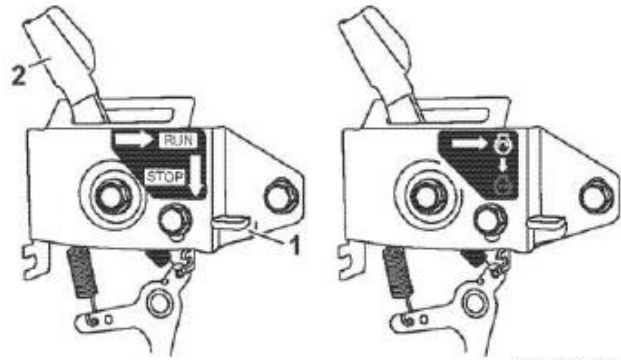
1. Если используемый регулятор оборотов двигателя аналогичен регулятору, изображенному на **Рисунке 18**, перевести рычаг регулятора оборотов двигателя (**позиция 1, Рисунок 18**) в положение STOP (ОСТАНОВ) (**позиция 2, Рисунок 18**).



**Рисунок 18**

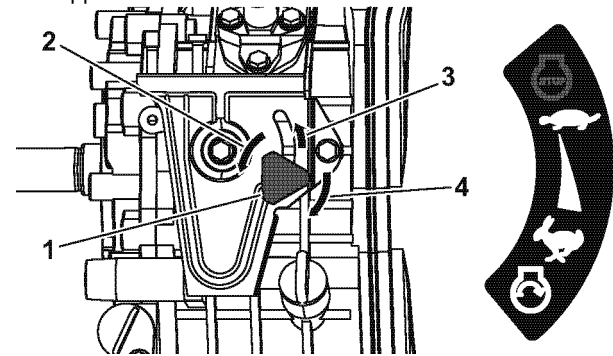
2. Если используемый регулятор оборотов двигателя аналогичен регулятору, изображенному на **Рисунке 19**, нажать кнопку STOP (**позиция 1, Рисунок 19**), и рычаг регулятора оборотов двигателя (**позиция 2, Рисунок 19**) автоматически вернется в положение STOP.

*Примечание: Рычаг регулировки оборотов подпружинен, поэтому при нажатии на кнопку STOP рычаг регулировки оборотов возвращается в положение выключения. При этом отсутствует положение холостого хода или промежуточных оборотов.*



**Рисунок 19**

3. Если используемый регулятор оборотов двигателя аналогичен регулятору, изображенному на **Рисунке 20**:
  - 1- Переключить рукоятку регулятора оборотов двигателя (**позиция 1, Рисунок 20**) влево (**позиция 2, Рисунок 20**).
  - 2- Перевести рукоятку регулятора оборотов двигателя в положение STOP (**позиция 3, Рисунок 20**).
  - 3- Переключить рукоятку регулятора оборотов двигателя вправо (**позиция 4, Рисунок 20**) для ее затяжки.



**Рисунок 20**

### Модели с электрозапуском

Повернуть ключ в положение OFF (ВЫКЛ.) (позиция 1, Рисунок 21) и извлечь его из выключателя.

Некоторые типы оборудования могут быть оснащены электрическим клапаном отсечки топлива. Если он присутствует в Вашем двигателе, выключение двигателя выполняется при возврате ключа в положение останова. Для получения более подробной информации см. руководства по эксплуатации изготовителей оборудования.

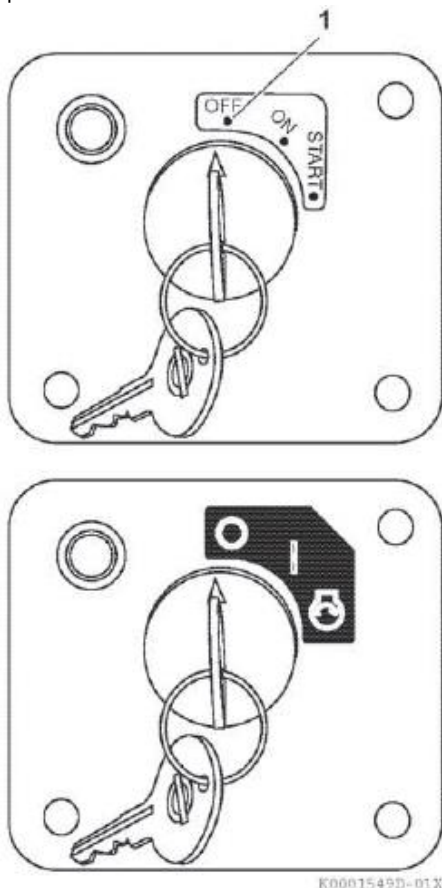


Рисунок 21

### После останова двигателя

1. Перевести рычаг топливного крана в закрытое положение (позиция 1, Рисунок 22).

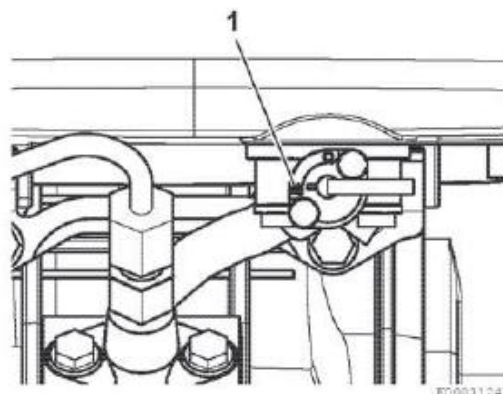


Рисунок 22

2. Медленно вытягивать ручку ручного пускателя до возникновения сопротивления (момент в ходе сжатия при закрытии впускного и выпускного клапанов). Это поможет предотвратить образование ржавчины, когда двигатель не используется.
3. Если двигатель не будет использоваться в течение шести месяцев или больше, соблюдать дополнительные инструкции, представленные в разделе **ДОЛГОСРОЧНОЕ ХРАНЕНИЕ** на странице 59.

### МЕРЫ ПРЕДОСТОРОЖНОСТИ

#### Важность проведения периодического технического обслуживания

Ухудшение рабочих характеристик и износ двигателя происходят в пропорциональной зависимости от продолжительности эксплуатации, а также от условий, в которых работает двигатель. Периодическое техническое обслуживание предотвращает неожиданные простои, уменьшает вероятность несчастных случаев из-за плохой работы машины и помогает продлить срок службы двигателя.

#### Проведение периодического технического обслуживания

##### ПРЕДУПРЕЖДЕНИЕ



##### **Опасность выхлопных газов!**

- **Недопустимо использование двигателя в замкнутом пространстве, таком как гараж, туннель, подземное помещение, люк или трюм судна без наличия надлежащей вентиляции.**
- **Не блокировать окна, вентиляционные отверстия или другие средства вентиляции при работе двигателя в замкнутом пространстве. Все двигателя внутреннего сгорания во время работы производят угарный газ. Скопление данного газа в замкнутом помещении может стать причиной возникновения недомогания или даже смерти.**
- **После проведения ремонта выхлопной системы следует убедиться, что все соединения затянуты согласно указанным спецификациям.**
- **Несоблюдение вышеуказанных требований может привести к смерти или получению серьезной травмы.**

Выполнять процедуры периодического технического обслуживания на открытой, ровной площадке, на которой отсутствует движение транспорта. Если возможно, следует выполнять процедуры периодического технического обслуживания в закрытом помещении, защищенном от воздействий окружающей среды, таких как дождь, ветер или снег, в котором машина будет защищена от повреждений.

#### Важность проведения ежедневных проверок

График периодического обслуживания предполагает, что ежедневные проверки проводятся на регулярной основе. Необходимо сделать привычкой выполнение ежедневных проверок перед началом каждой смены. См. раздел *ЕЖЕДНЕВНЫЕ ПРОВЕРКИ* на странице 23.

#### Ведение журнала часов наработки и ежедневных проверок двигателя

Следует вести журнал количества часов ежедневных наработок двигателя и журнал выполненных ежедневных проверок. Также необходимо записывать дату, тип ремонта (например, замена генератора переменного тока) и запасные части, которые потребовались для какого-либо обслуживания в промежутке между периодическими интервалами обслуживания. Периодические интервалы обслуживания: через каждые 50, 200, 400, 1000, 1500, 2000 часов наработки двигателя. Невыполнение периодического технического обслуживания сократит срок службы двигателя.

#### Запасные части компании YANMAR

Компания YANMAR рекомендует всегда использовать оригинальные запасные части, когда возникла необходимость в их замене. Оригинальные запасные части продлевают срок службы двигателя.

#### Требуемые инструменты

Прежде, чем приступить к выполнению какой-либо процедуры периодического технического обслуживания, следует удостовериться в наличии необходимых инструментов для выполнения поставленных задач.

#### Следует обратиться к своему уполномоченному дилеру или дистрибьютору промышленных двигателей YANMAR для получения помощи.

Высококвалифицированные специалисты технического сервиса компании YANMAR обладают профессиональными знаниями и практическими навыками, благодаря которым смогут помочь Вам в проведении любой из процедур технического обслуживания.

### **Затяжка крепежных деталей**

Крепежные детали компонентов машины следует всегда затягивать с применением рекомендованного крутящего момента. Слишком большой момент затяжки может повредить крепежную деталь или узел машины, а недостаточный момент может привести к течи или повреждению узла.

При возникновении сомнений в правильности момента затяжки для произвольного узла или компонента необходимо обратиться к представителю компании YANMAR для получения инструкций.

#### **ПРИМЕЧАНИЕ**

Необходимо тщательно соблюдать моменты затяжки, указанные в *ТАБЛИЦЕ СТАНДАРТНЫХ МОМЕНТОВ ЗАТЯЖКИ* на странице 37.

- Использовать 60 % величины момента затяжки в случае болтов, которые не внесены в таблицу.
- Использовать 80 % величины момента затяжки в случае болтов из алюминиевого сплава.

### **ТАБЛИЦА СТАНДАРТНЫХ МОМЕНТОВ ЗАТЯЖКИ**

Размер резьбы x шаг	мм	M6 x 1,0	M8 x 1,25	M10 x 1,5	M12 x 1,75	M14 x 1,5	M16 x 1,5
Момент затяжки	Дюймо-фунты	96,0 ± 9,0	-	-	-	-	-
	фудо-фунты	-	19,0 ± 2,0	36,0 ± 4,0	65,0 ± 7,0	101,0 ± 7,0	167,0 ± 7,0
	Н·м	10,8 ± 1,0	25,5 ± 2,9	49,0 ± 4,9	88,3 ± 9,8	137,0 ± 9,8	226,0 ± 9,8
	кгс·м	1,1 ± 0,1	2,6 ± 0,3	5,0 ± 0,5	9,0 ± 1,0	14,0 ± 1,5	23,0 ± 2,0

## ГРАФИК ПЕРИОДИЧЕСКОГО ТЕХНИЧЕСКОГО ОБСЛУЖИВАНИЯ

Ежедневное и периодическое техническое обслуживание играет важную роль в поддержании хорошего рабочего состояния двигателя. Ниже представлено краткое описание пунктов технического обслуживания в соответствии с межсервисными интервалами. Интервалы периодического технического обслуживания зависят от типа применения двигателя, нагрузок, дизельного топлива и моторного масла, поэтому их трудно установить определенно. Представленную далее информацию нужно рассматривать только как общее руководство.

### ПРИМЕЧАНИЕ

Необходимо составить план периодического технического обслуживания в соответствии с наработкой двигателя и держать под контролем выполнение необходимого периодического технического обслуживания в установленные промежутки времени. Несоблюдение указанных руководящих принципов снизит безопасность и рабочие характеристики двигателя, сократит срок службы двигателя и может отрицательно повлиять на объем гарантийного обслуживания Вашего двигателя. См. **ОГРАНИЧЕННУЮ ГАРАНТИЮ КОМПАНИИ YANMAR** на странице *iii*.

Следует обратиться к своему уполномоченному дилеру или дистрибьютору промышленных двигателей Yanmar для получения помощи при проверке позиций, отмеченных значком ●.

### Таблица периодического технического обслуживания

○: Проверка ◇: Замена ●: Следует обратиться к своему уполномоченному дилеру или дистрибьютору промышленных двигателей Yanmar для проведения данных типов обслуживания.

Система	Позиция проверки	Ежедневно	Интервал периодического технического обслуживания					
			Каждые 50 часов	Каждые 200 часов	Каждые 400 часов	Каждые 1000 часов	Каждые 1500 часов	Каждые 2000 часов
Воздухозаборник	Очистка или замена элемента воздушного фильтра – может потребоваться более частое обслуживание в пыльных условиях эксплуатации			○ 100 часов	◇ 500 часов			
Головка блока цилиндров	Регулировка зазора впускного и выпускного клапанов				●			
	Проверка компрессии					●		
Электрическое оборудование	Проверка аккумуляторной батареи и доливка воды при необходимости	○ Перед эксплуатацией						
	Проверка индикатора аккумуляторной батареи (при наличии) и других индикаторов (при наличии) машины, приводимой в движение	○ При запуске двигателя						
Топливная форсунка	Проверка, очистка и испытание топливной форсунки						●	



## ПЕРИОДИЧЕСКОЕ ТЕХНИЧЕСКОЕ ОБСЛУЖИВАНИЕ

○: Проверка ◇: Замена ●: Следует обратиться к своему уполномоченному дилеру или дистрибьютору промышленных двигателей Yanmar для проведения данных типов обслуживания.

Система	Позиция проверки	Ежедневно	Интервал периодического технического обслуживания					
			Каждые 50 часов	Каждые 200 часов	Каждые 400 часов	Каждые 1000 часов	Каждые 1500 часов	Каждые 2000 часов
Моторное масло	Проверка уровня моторного масла и его доливка при необходимости	○ Перед эксплуатацией						
	Слив и замена топливного масла			◇ 2-й раз и после				
	Очистка, проверка и замена фильтра топливного масла – замена при повреждении. Может потребоваться более частое обслуживание в пыльных условиях эксплуатации.		◇1-й раз	○	◇ 2-й раз и после			
	Проверка на наличие утечки топливного масла	○ Перед эксплуатацией						
Регулятор оборотов двигателя	Проверка надлежащей работы Регулировка	○ Только 1-й раз		○ 2-й раз и после				
Выхлопная система	Проверка искрогасителя на закупорку	○ Перед эксплуатацией						
Топливо	Проверка уровня топливного бака и добавление топлива при необходимости	○ Перед эксплуатацией						
	Слив и очистка топливного бака			○				
	Очистка приемного сетчатого топливного фильтра		○					
	Замена выходного топливного фильтра				◇			
	Проверка на наличие утечки топлива	○ Перед эксплуатацией						
Шланги	Замена шланга(-ов) топливной системы						● или каждые 2 года, в зависимости от того, что наступит раньше	

### ПРОЦЕДУРЫ ПЕРИОДИЧЕСКОГО ТЕХНИЧЕСКОГО ОБСЛУЖИВАНИЯ

#### Ежедневно перед эксплуатацией

Следует проводить перечисленные ниже процедуры обслуживания ежедневно перед эксплуатацией.

- Проверка аккумуляторной батареи (при наличии)
- Проверка индикатора аккумуляторной батареи (при наличии)
- Проверка уровня моторного масла
- Проверка на утечку моторного масла
- Проверка регулятора оборотов двигателя (только 1-й раз)
- Проверка искрогасителя (при наличии)
- Проверка уровня топлива
- Проверка на утечку топлива
- Проверка аккумуляторной батареи (при наличии)



#### ПРЕДУПРЕЖДЕНИЕ

**Опасность взрыва!**



- **Никогда не проверять оставшийся заряд аккумуляторной батареи путем замыкания накоротко клеммы аккумуляторной батареи. Это приведет к образованию искры, которая может вызвать взрыв или пожар. Следует использовать ареометр, чтобы проверить оставшийся заряд батареи.**
- Если электролит заморожен, следует позволить аккумуляторной батарее постепенно оттаять, прежде чем поставить ее на перезарядку.
- Несоблюдение вышеуказанных требований может привести к смерти или получению серьезной травмы.
- Эксплуатация машины без аккумуляторной батареи, имеющей соответствующий заряд и правильно подключенной, вызовет повреждение электрических деталей.

#### ПРИМЕЧАНИЕ

**Опасность получения ожога!**

- Электролит аккумулятора содержит серную кислоту.



Нельзя допускать, чтобы электролит аккумуляторной батареи соприкасался с одеждой, кожей или глазами. Это может привести к получению тяжелых ожогов.

- При работе с аккумуляторной батареей следует всегда носить защитные очки и защитную одежду. Если электролит аккумулятора попал на кожу и/или глаза, следует незамедлительно промыть пораженные части тела большим количеством воды и обратиться к врачу.
- Несоблюдение вышеуказанных требований может привести к смерти или получению серьезной травмы.

#### ПРИМЕЧАНИЕ

- Следует проявлять экологическую ответственность и заботу об окружающей среде. Соблюдать указанные процедуры утилизации опасных отходов. Несоблюдение указанных процедур может нанести серьезный вред окружающей среде.



- Утилизацию опасных отходов, таких как моторное масло, дизельное топливо и охлаждающие жидкости, следует производить в соответствии с действующим государственным законодательством. Необходимо провести консультации с местными властями или организацией, занимающейся утилизацией отходов.
- Запрещено избавляться от опасных материалов безответственно, сбрасывая их в коллектор, на землю, в грунтовую воду или в водоемы.

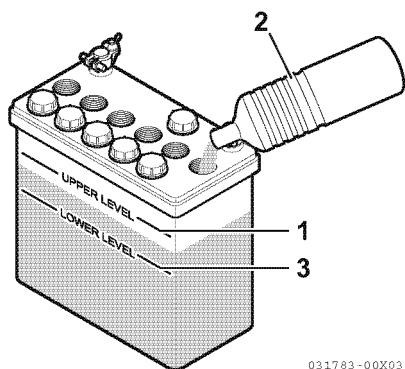


Рисунок 1

031783-00X03

- Когда количество электролита приближается к нижнему уровню (**позиция 3, Рисунок 1**), долить дистиллированную воду (**позиция 2, Рисунок 1**) так, чтобы она находилась на верхнем уровне (**позиция 1, Рисунок 1**). Если продолжить эксплуатацию с недостаточным количеством электролита, это приведет к сокращению срока службы аккумуляторной батареи, при этом батарея может перегреться и взорваться. В летний период следует проверять уровень электролита более часто, чем указано.
- Если частота прокручивания коленчатого вала двигателя такая низкая, что двигатель не запускается, следует перезарядить аккумуляторную батарею.
- Если двигатель все еще не заводится после зарядки, следует обратиться к своему уполномоченному дилеру или дистрибьютору промышленных двигателей YANMAR для проверки аккумуляторной батареи и пусковой системы двигателя.

При эксплуатации машины в условиях, где температура окружающей среды может упасть до 14 °F (-10 °C) или ниже, следует снимать аккумуляторную батарею с машины в конце дня. Хранить аккумуляторную батарею в теплом месте до момента следующего использования. Это поможет легко запустить двигатель при низких значениях температуры окружающей среды.

#### ■ Проверка индикатора аккумуляторной батареи (при наличии)

Выполнить визуальную проверку индикатора аккумуляторной батареи (при наличии) и любого другого индикатора, предусмотренного изготовителем машины, приводимой в движение. См. раздел **ИНДИКАТОРЫ И ЭЛЕМЕНТЫ УПРАВЛЕНИЯ – ЭЛЕКТРИЧЕСКИЙ СТАРТЕР** на странице 15.

#### ■ Проверка уровня моторного масла

##### ПРИМЕЧАНИЕ

- Следует использовать только указанное моторное масло. Использование других моторных масел может повлиять на объем гарантийного обслуживания, привести к увеличению трения внутренних компонентов двигателя и/или к сокращению срока службы двигателя.
- Не допускать, чтобы загрязнения и посторонние частицы попадали в моторное масло. Необходимо аккуратно очищать узел маслозаливной крышки/щупа для проверки уровня масла прежде, чем снять крышку.
- Никогда не смешивать различные типы моторных масел. Это может оказать негативное влияние на смазочные способности моторного масла.
- Никогда не наливать масло выше максимального уровня. Перелив масла выше максимума может привести к образованию белого выхлопного дыма, разнесу двигателя или внутренним повреждениям двигателя.

- Следует проявлять экологическую ответственность и заботу об окружающей среде. Соблюдать указанные процедуры утилизации опасных отходов. Несоблюдение указанных процедур может нанести серьезный вред окружающей среде.



- Утилизацию опасных отходов, таких как моторное масло, дизельное топливо и охлаждающие жидкости, следует производить в соответствии с действующим государственным законодательством. Необходимо провести консультации с местными властями или организацией, занимающейся утилизацией отходов.
- Запрещено избавляться от опасных материалов безответственно, сбрасывая их в коллектор, на землю, в грунтовую воду или в водоемы.

Перед эксплуатацией двигателя следует проверить уровень моторного масла. См. раздел **Проверка уровня моторного масла** на странице 22.

### ■ Проверка на наличие утечки моторного масла

#### **⚠ ПРЕДУПРЕЖДЕНИЕ**

Опасность получения ожога!

- Держать руки и другие части тела вдали от горячих поверхностей двигателя, таких как глушитель, выхлопная труба, турбонагнетатель (при наличии) и блок цилиндров, во время работы и сразу после выключения двигателя. Эти поверхности являются чрезвычайно горячими во время работы двигателя и могут стать причиной получения серьезного ожога.



- Несоблюдение вышеуказанных требований может привести к смерти или получению серьезной травмы.

Перед эксплуатацией двигателя следует выполнить проверку на наличие утечек моторного масла. При обнаружении утечки моторного масла необходимо обратиться к своему авторизованному дилеру или дистрибьютору промышленных двигателей YANMAR для ремонта двигателя.

### ■ Проверка регулятора оборотов двигателя (только в 1-й раз)

Перед эксплуатацией машины, приводимой в движение, в первый раз следует проверить регулятор оборотов двигателя. Чтобы надлежащим образом выполнить регулировку, следует обратиться к инструкциям для своей приводимой машины.

1. Проверить регулятор оборотов двигателя на бесперебойную работу и выполнить смазку или очистку согласно необходимости.
2. Проверить регулятор оборотов двигателя на правильность настройки.

### ■ Проверка искрогасителя (при наличии)

#### **⚠ ПРЕДУПРЕЖДЕНИЕ**

Опасность получения ожога!

- Держать руки и другие части тела вдали от горячих поверхностей двигателя, таких как глушитель, выхлопная труба, турбонагнетатель (при наличии) и блок цилиндров, во время работы и сразу после выключения двигателя. Эти поверхности являются чрезвычайно горячими во время работы двигателя и могут стать причиной получения серьезного ожога.

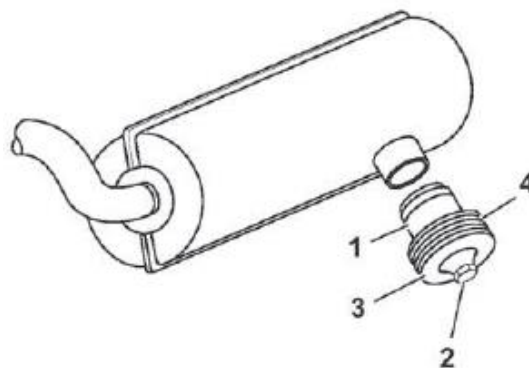


- Несоблюдение вышеуказанных требований может привести к смерти или получению серьезной травмы.

Закупорка искрогасителя препятствует прохождению выхлопных газов, что снижает мощность двигателя, увеличивает расход топлива и затрудняет запуск. Необходимо регулярно очищать искрогаситель.

Выполнить очистку искрогасителя (позиция 1, Рисунок 2) следующим образом:

1. Снять контргайку (позиция 2, Рисунок 2), торцевую крышку (позиция 3, Рисунок 2) и диски диффузора (позиция 4, Рисунок 2) с искрогасителя.



**Рисунок 2**

2. Удалить слой нагара с искрогасителя.
3. Установить диски диффузора (позиция 4, Рисунок 2) и торцевую заглушку (позиция 3, Рисунок 2) на искрогаситель (позиция 1, Рисунок 2) и зафиксировать контргайкой (позиция 2, Рисунок 2).

■ Проверка уровня топлива

 **ОПАСНОСТЬ**

**Опасность пожара и взрыва!**



- При определенных условиях дизельное топливо является легковоспламеняющимся и взрывоопасным веществом.
- Заправлять топливный бак только дизельным топливом. Заправка топливного бака бензином может привести к возникновению пожара.
- Никогда не заправлять топливный бак при работающем двигателе.
- Немедленно вытереть пролитое топливо.
- Заправку топливом следует проводить в стороне от источников искрения, открытого пламени, других источников зажигания (спички, сигареты, источники статического электричества).
- Никогда не переполнять топливный бак.
- Следует заправлять топливный бак и хранить топливо только в хорошо вентилируемых местах.
- При перекачивании дизельного топлива в канистру с помощью насоса всегда следует ставить канистру с дизельным топливом на землю. Необходимо плотно прижимать наконечник шланга к заливной горловине канистры при ее заполнении. Это предотвратит образование заряда статического электричества, которое может вызвать искры и поджечь пары топлива.
- Не допускать нахождения дизельного топлива или огнеопасных материалов, таких как масло, сено или высушенная трава, близко от двигателя во время его работы или вскоре после того, как он был остановлен.
- Перед запуском двигателя выполнить проверку на наличие утечек топлива. Заменять прорезиненные топливные шланги через каждые два года или через каждые 2000 часов наработки двигателя, в зависимости от того, какой срок наступит раньше, и вне зависимости от того, работал двигатель или нет. Прорезиненные топливопроводы имеют тенденцию пересыхать и становиться хрупкими после двух лет или 2000 часов работы двигателя, в зависимости от того, что наступит раньше.
- Не наливать топливо выше отметки уровня топлива на отверстии топливозаливной горловины топливного бака. Топливо может расширяться при высокой температуре окружающей среды и переливаться через крышку топливного бака.
- Несоблюдение вышеуказанных требований может привести к смерти или получению серьезной травмы.

**ПРИМЕЧАНИЕ**

- Использовать только дизельное топливо, рекомендованное компанией YANMAR, для обеспечения наилучших эксплуатационных характеристик двигателя и предотвращения его повреждения.
  - Использовать только чистое дизельное топливо.
  - Запрещено снимать приемный сетчатый фильтр с заливной горловины. При снятии грязь и отходы могут попасть внутрь топливной системы и вызвать ее закупорку.
- Перед эксплуатацией двигателя следует проверить уровень топлива. См. раздел *Заправка топливного бака* на странице 19.

■ Проверка на утечку топлива

 **ПРЕДУПРЕЖДЕНИЕ**

**Опасность воздействия высокого давления!**

- Избегать контакта кожи с распыленной струей дизельного топлива под высоким давлением, вызванным утечкой в топливной системе в результате повреждения в топливной инжекционной магистрали. Топливо под высоким давлением может проникнуть в кожу и привести к получению серьезной травмы. При попадании распыленной струи топлива под давлением на кожу следует незамедлительно обратиться за медицинской помощью.
- Никогда не проверять утечку топлива руками. При проверке утечки топлива всегда использовать кусок дерева или картон. Следует связаться со своим уполномоченным дилером или дистрибьютором промышленных двигателей YANMAR, чтобы устранить неисправность.
- Несоблюдение вышеуказанных требований может привести к смерти или получению серьезной травмы.



### ПРЕДУПРЕЖДЕНИЕ

#### Опасность получения ожога!

- Держать руки и другие части тела вдали от горячих поверхностей двигателя, таких как глушитель, выхлопная труба, турбоагрегат (при наличии) и блок цилиндров, во время работы и сразу после выключения двигателя. Эти поверхности являются чрезвычайно горячими во время работы двигателя и могут стать причиной получения серьезного ожога.



- Несоблюдение вышеуказанных требований может привести к смерти или получению серьезной травмы.

### ПРИМЕЧАНИЕ



- Следует проявлять экологическую ответственность и заботу об окружающей среде. Соблюдать указанные процедуры утилизации опасных отходов. Несоблюдение указанных процедур может нанести серьезный вред окружающей среде.
- Утилизацию опасных отходов, таких как моторное масло, дизельное топливо и охлаждающие жидкости, следует производить в соответствии с действующим государственным законодательством. Необходимо провести консультации с местными властями или организацией, занимающейся утилизацией отходов.
- Запрещено избавляться от опасных материалов безответственно, сбрасывая их в коллектор, на землю, в грунтовую воду или в водоемы.

Перед эксплуатацией двигателя выполнить проверку на наличие утечек топлива. Никогда не использовать свои руки для проверки! При обнаружении утечки топлива необходимо обратиться к своему авторизованному дилеру или дистрибьютору промышленных двигателей YANMAR для ремонта двигателя.

### Ежедневно после эксплуатации

- Выполнить проверку на утечку моторного масла.
- Выполнить проверку на утечку топлива.

- Проверка на утечку моторного масла.

### ПРЕДУПРЕЖДЕНИЕ

#### Опасность получения ожога!

- Держать руки и другие части тела вдали от горячих поверхностей двигателя, таких как глушитель, выхлопная труба, турбоагрегат (при наличии) и блок цилиндров, во время работы и сразу после выключения двигателя. Эти поверхности являются чрезвычайно горячими во время работы двигателя и могут стать причиной получения серьезного ожога.



- Несоблюдение вышеуказанных требований может привести к смерти или получению серьезной травмы.

После отключения двигателя следует выполнить проверку на наличие утечек моторного масла. При обнаружении утечки моторного масла необходимо обратиться к своему авторизованному дилеру или дистрибьютору промышленных двигателей YANMAR для ремонта двигателя.

■ Проверка на утечку топлива

**⚠ ПРЕДУПРЕЖДЕНИЕ**

**Опасность воздействия высокого давления!**



- Избегать контакта кожи с распыленной струей дизельного топлива под высоким давлением, вызванным утечкой в топливной системе в результате повреждения в топливной инжекционной магистрали. Топливо под высоким давлением может проникнуть в кожу и привести к получению серьезной травмы. При попадании распыленной струи топлива под давлением на кожу следует незамедлительно обратиться за медицинской помощью.
- Никогда не проверять утечку топлива руками. При проверке утечки топлива всегда использовать кусок дерева или картон. Следует связаться со своим уполномоченным дилером или дистрибьютором промышленных двигателей YANMAR, чтобы устранить неисправность.
- Несоблюдение вышеуказанных требований может привести к смерти или получению серьезной травмы.

**⚠ ПРЕДУПРЕЖДЕНИЕ**

**Опасность получения ожога!**



- Держать руки и другие части тела вдали от горячих поверхностей двигателя, таких как глушитель, выхлопная труба, турбоагрегат (при наличии) и блок цилиндров, во время работы и сразу после выключения двигателя. Эти поверхности являются чрезвычайно горячими во время работы двигателя и могут стать причиной получения серьезного ожога.
- Несоблюдение вышеуказанных требований может привести к смерти или получению серьезной травмы.

**ПРИМЕЧАНИЕ**



- Следует проявлять экологическую ответственность и заботу об окружающей среде. Соблюдать указанные процедуры утилизации опасных отходов. Несоблюдение указанных процедур может нанести серьезный вред окружающей среде.
  - Утилизацию опасных отходов, таких как моторное масло, дизельное топливо и охлаждающие жидкости, следует производить в соответствии с действующим государственным законодательством. Необходимо провести консультации с местными властями или организацией, занимающейся утилизацией отходов.
  - Запрещено избавляться от опасных материалов безответственно, сбрасывая их в коллектор, на землю, в грунтовую воду или в водоемы.
- После отключения двигателя выполнить проверку на наличие утечек топлива. Никогда не использовать свои руки для проверки! При обнаружении утечки топлива необходимо обратиться к своему авторизованному дилеру или дистрибьютору промышленных двигателей YANMAR для ремонта двигателя.

### По истечении первоначальных 50 часов работы

Выполнить следующее техническое обслуживание по истечении первоначальных 50 часов работы.

- Заменить моторное масло.
- Заменить фильтр моторного масла.
- Замена моторного масла

#### ПРЕДУПРЕЖДЕНИЕ



#### Опасность получения ожога!

- Если необходимо слить моторное масло из горячего двигателя, следует соблюдать осторожность в отношении горячего моторного масла, чтобы избежать получения ожога. Обязательно использовать защиту для глаз.
- Несоблюдение вышеуказанных требований может привести к смерти или получению серьезной травмы.

#### ПРЕДУПРЕЖДЕНИЕ

#### Опасность внезапного движения!

- Дать двигателю прогреться не менее 5 минут, чтобы обороты холостого хода двигателя вернулись к норме, прежде чем включать коробку передач или любые принадлежности вала отбора мощности. Включение коробки передач или вала отбора мощности на повышенной частоте вращения двигателя может привести к неожиданному движению оборудования.
- Несоблюдение вышеуказанных требований может привести к смерти или получению серьезной травмы.

### ПРИМЕЧАНИЕ

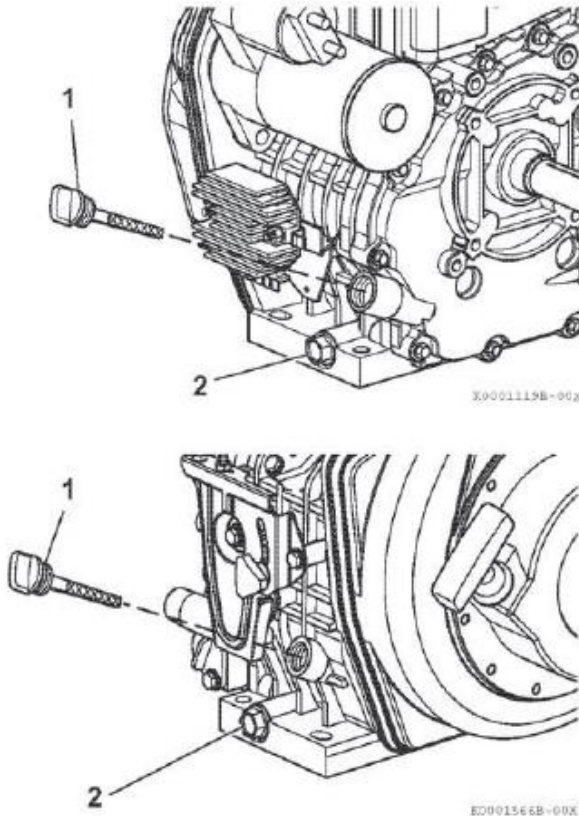


- Следует проявлять экологическую ответственность и заботу об окружающей среде. Соблюдать указанные процедуры утилизации опасных отходов. Несоблюдение указанных процедур может нанести серьезный вред окружающей среде.
- Утилизацию опасных отходов, таких как моторное масло, дизельное топливо и охлаждающие жидкости, следует производить в соответствии с действующим государственным законодательством. Необходимо провести консультации с местными властями или организацией, занимающейся утилизацией отходов.
- Запрещено избавляться от опасных материалов безответственно, сбрасывая их в коллектор, на землю, в грунтовую воду или в водоемы.
- Следует использовать только указанное моторное масло. Использование других моторных масел может повлиять на объем гарантийного обслуживания, привести к увеличению трения внутренних компонентов двигателя и/или к сокращению срока службы двигателя.
- Не допускать, чтобы загрязнения и посторонние частицы попадали в моторное масло. Необходимо аккуратно очищать крышку маслосливной горловины/щуп для проверки уровня масла прежде, чем снять крышку.
- Никогда не смешивать различные типы моторных масел. Это может оказать негативное влияние на смазочные способности моторного масла.
- Никогда не наливать масло выше максимального уровня. Перелив масла выше максимума может привести к образованию белого выхлопного дыма, разному двигателю или внутренним повреждениям двигателя. Моторное масло в новом двигателе загрязняется при первоначальной обкатке внутренних частей. Очень важно произвести замену масла и очистку фильтра по истечении первых 50 часов работы.



Выполнить слив моторного масла следующим образом:

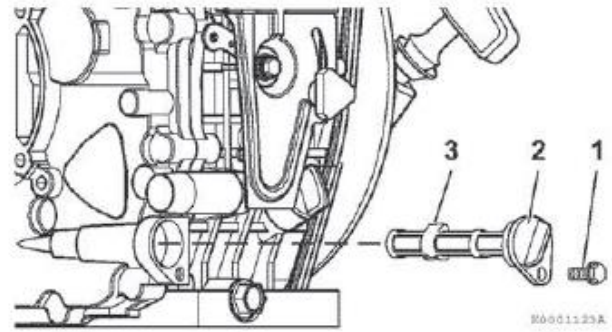
1. Следует убедиться, что двигатель установлен на ровной горизонтальной поверхности.
2. Запустить двигатель и довести его до рабочей температуры.
3. Остановить двигатель.
4. Снять узел маслозаливной крышки/щупа для проверки уровня масла (**позиция 1, Рисунок 3**) для облегчения слива моторного масла.



**Рисунок 3**

5. Расположить контейнер под двигателем для сбора отработанного масла.
6. Снять сливную заглушку, расположенную в нижней части блока цилиндров (**позиция 2, Рисунок 3**). Подождать слива масла.
7. После слива масла из двигателя установить сливную заглушку (**позиция 2, Рисунок 3**) и затянуть на 14 – 17 футо-фунтов (19,6 – 23,5 Н·м, 2,0 – 2,4 кгс·м).
8. Утилизировать отработанное масло надлежащим образом.

■ Замена фильтра моторного масла



**Рисунок 4**

Выполнить замену фильтра моторного масла следующим образом:

1. Снять фиксирующий болт масляного фильтра (**позиция 1, Рисунок 4**).
2. Вытянуть крышку масляного фильтра (**позиция 2, Рисунок 4**) и снять сам масляный фильтр (**позиция 3, Рисунок 4**).
3. Установить новый масляный фильтр (**позиция 3, Рисунок 4**).
4. Убедиться в плотной посадке крышке масляного фильтра (**позиция 2, Рисунок 4**).
5. Установить и затянуть фиксирующий болт масляного фильтра (**позиция 1, Рисунок 4**).

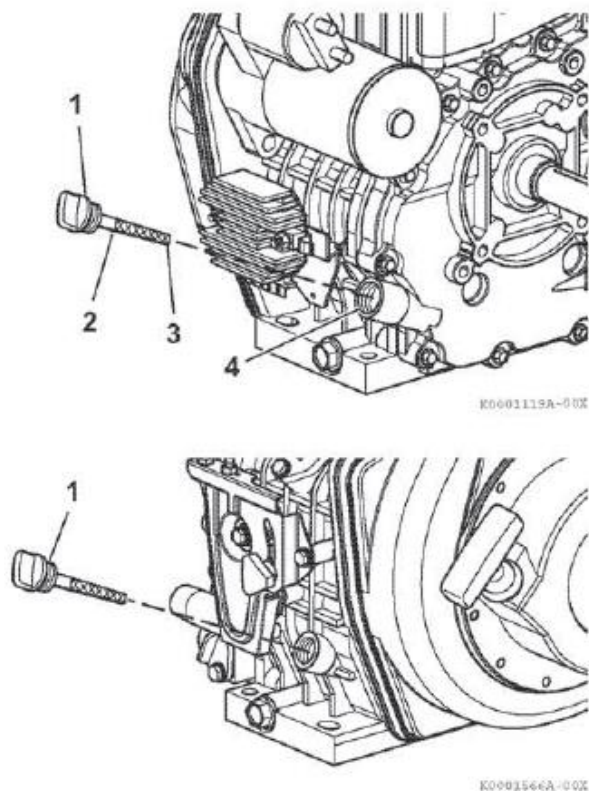
**Применимый фильтр моторного масла  
Артикул №**

L48N, L70N и L100N	114299-35110
	114250-35070

6. Долить новое моторное масло в двигатель согласно указаниям в разделе *Долівка моторного масла* на странице 22.

**ПРИМЕЧАНИЕ**

- Не допускать переполнения двигателя моторным маслом.
  - Всегда поддерживать уровень масла между верхней и нижней отметками на узле маслозаливной крышки/щупа для проверки уровня масла.
7. Нагреть двигатель, дав ему поработать 5 минут, и выполнить проверку на наличие утечек моторного масла.
  8. После нагрева двигателя отключить его и оставить в покое на 10 минут.



**Рисунок 5**

9. Повторно проверить уровень моторного масла, полностью вставив (но не завинчивая) щуп для проверки уровня масла.
10. Доливать моторное масло (**позиция 4, Рисунок 5**) согласно необходимости, пока уровень масла не будет между верхней (**позиция 2, Рисунок 5**) и нижней отметками (**позиция 3, Рисунок 5**) на узле маслозаливной крышки/щупа для проверки уровня масла (**позиция 1, Рисунок 5**).
11. Установить на место узел маслозаливной крышки/щупа для проверки уровня масла (**позиция 1, Рисунок 5**) и затянуть рукой. Слишком сильная затяжка может повредить крышку. При разливе моторного масла вытереть его чистой тканью.

### Каждые 50 часов работы

Выполнять следующее техническое обслуживание каждые 50 часов работы.

- Очистить приемный сетчатый фильтр.
- Очистка приемного сетчатого фильтра

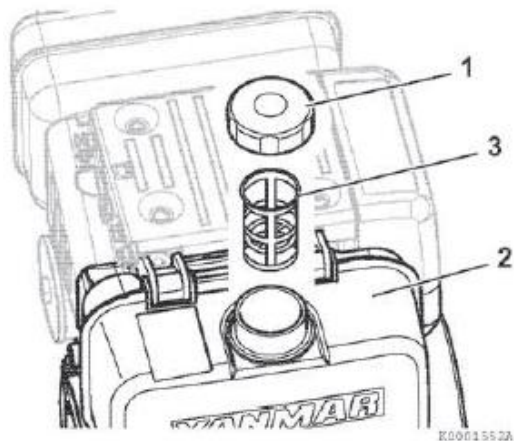
### ОПАСНОСТЬ

#### Опасность пожара и взрыва!



- При определенных условиях дизельное топливо является легковоспламеняющимся и взрывоопасным веществом.
- При снятии какого-либо компонента топливной системы с целью провести техническое обслуживание (такое как замена топливного фильтра) необходимо всегда подставлять под отверстие соответствующий контейнер, чтобы в него сливалось топливо.
- Никогда не использовать ветошь для сбора топлива. Пары от ветоши являются легковоспламеняющимися и взрывоопасными.
- Следует незамедлительно вытирать пролитое топливо.
- Использовать защиту для глаз. Топливная система находится под давлением, и топливо может выплеснуться при отсоединении любого компонента топливной системы.
- Несоблюдение вышеуказанных требований может привести к смерти или получению серьезной травмы.

1. Очистить участок вокруг крышки заливной горловины топливного бака (**позиция 1, Рисунок 6**).
2. Снять крышку заливной горловины (**позиция 1, Рисунок 6**) с топливного бака (**позиция 2, Рисунок 6**).



**Рисунок 6**

3. Поднять и извлечь приемный сетчатый фильтр (**позиция 3, Рисунок 6**).
4. Очистить приемный сетчатый фильтр или заменить в случае повреждения.
5. Установить приемный сетчатый фильтр (**позиция 3, Рисунок 6**).
6. Установить на место крышку заливной горловины топливного бака (**позиция 1, Рисунок 6**) и затянуть рукой. Чрезмерная затяжка крышки вызовет ее повреждение.

Применимый приемный сетчатый фильтр Артикул №	
L48N, L70N и L100N	114250-55100 114299-55100

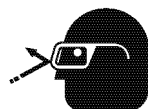
### Каждые 200 часов работы

Выполнять следующее техническое обслуживание каждые 200 часов работы. Выполнять очистку элемента воздушного фильтра каждые 100 часов работы.

- Очистить фильтрующий элемент воздушного фильтра.
- Заменить моторное масло и очистить/проверить фильтр моторного масла.
- Проверить регулятор оборотов двигателя.
- Выполнить слив из топливного бака.
- Очистка фильтрующего элемента воздушного фильтра

### ⚠ ВНИМАНИЕ

Опасность поражения отлетающими предметами!



• Следует всегда носить очки для защиты глаз при обслуживании двигателя и при использовании сжатого воздуха или воды под высоким давлением. Пыль, отлетающая грязь, сжатый воздух, вода или пар под давлением могут вызвать травму глаз.

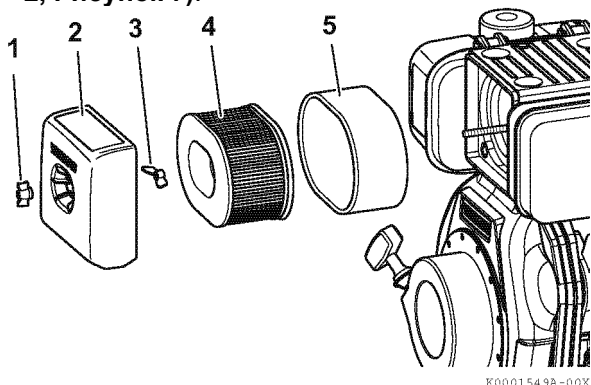
- Несоблюдение вышеуказанных требований может привести к небольшим травмам или травмам средней тяжести.

### ПРИМЕЧАНИЕ

- Когда двигатель работает в пыльных условиях, следует чаще выполнять очистку фильтрующего элемента воздушного фильтра.
- Эксплуатация двигателя со снятым воздушным фильтром или фильтрующим(и) элементом(ами) запрещена. Это может вызвать попадание посторонних частиц в двигатель и его повреждение.

На работу двигателя негативно влияет засорение фильтрующего элемента воздушного фильтра пылью. Следует выполнять периодическую очистку фильтрующего элемента воздушного фильтра.

1. Снять барашковую гайку (**позиция 1, Рисунок 7**).
2. Снять крышку воздушного фильтра (**позиция 2, Рисунок 7**).



**Рисунок 7**

3. Снять барашковую гайку (**позиция 3, Рисунок 7**).
4. Снять фильтрующий элемент воздушного фильтра (**позиция 4, Рисунок 7**) и наружный пористый элемент (**позиция 5, Рисунок 7**).
5. Продуть оба элемента с использованием сжатого воздуха под давлением 42 – 71 фунт/дюйм<sup>2</sup> (0,29 – 0,49 МПа, 3,0 – 5,0 кгс/см<sup>2</sup>) для удаления твердых частиц. Использовать минимально возможное воздушное давление для удаления пыли, чтобы не повредить фильтрующие элементы.
6. В случае повреждения какого-либо фильтрующего элемента заменить оба таких элемента (они не продаются отдельно).

Применимый фильтрующий элемент воздушного фильтра Артикул №	
L48N	114250-12581
L70N и L100N	114210-12590

7. Очистить внутреннюю часть крышки воздушного фильтра (**позиция 2, Рисунок 7**).
8. Установить фильтрующий элемент воздушного фильтра (**позиция 4, Рисунок 7**) в корпус воздушного фильтра. Проверить надлежащую и точную посадку картриджа воздушного фильтра и его согласованность с посадочным местом в узле воздушного фильтра.
9. Установить барашковую гайку (**позиция 3, Рисунок 7**) и затянуть рукой. Чрезмерная затяжка барашковой гайки вызовет повреждение узла воздушного фильтра.
10. Натянуть наружный пористый элемент (**позиция 5, Рисунок 7**) на фильтрующий элемент воздушного фильтра (**позиция 4, Рисунок 7**).
11. Установить крышку воздушного фильтра (**позиция 2, Рисунок 7**).

12. Установить барашковую гайку (**позиция 1, Рисунок 7**) и затянуть рукой. Чрезмерная затяжка барашковой гайки вызовет повреждение узла воздушного фильтра.

### ■ Замена моторного масла и очистка/проверка фильтра моторного масла

#### ПРИМЕЧАНИЕ

- Следует использовать только указанное моторное масло. Использование других моторных масел может повлиять на объем гарантийного обслуживания, привести к увеличению трения внутренних компонентов двигателя и/или к сокращению срока службы двигателя.
- Не допускать, чтобы загрязнения и посторонние частицы попадали в моторное масло. Необходимо аккуратно очищать узел маслозаливной крышки/щупа для проверки уровня масла прежде, чем снять крышку.
- Никогда не смешивать различные типы моторных масел. Это может оказать негативное влияние на смазочные способности моторного масла.
- Никогда не наливать масло выше максимального уровня. Перелив масла выше максимума может привести к образованию белого выхлопного дыма, разному двигателю или внутренним повреждениям двигателя.



- Следует проявлять экологическую ответственность и заботу об окружающей среде. Соблюдать указанные процедуры утилизации опасных отходов. Несоблюдение указанных процедур может нанести серьезный вред окружающей среде.
- Утилизацию опасных отходов, таких как моторное масло, дизельное топливо и охлаждающие жидкости, следует производить в соответствии с действующим государственным законодательством. Необходимо провести консультации с местными властями или организацией, занимающейся утилизацией отходов.
- Запрещено избавляться от опасных материалов безответственно, сбрасывая их в коллектор, на землю, в грунтовую воду или в водоемы.

Осуществлять замену моторного масла каждые 200 часов работы после первоначальной замены через 50 часов. Одновременно выполнять очистку и проверку фильтра моторного масла. Заменить при наличии повреждения.

См. раздел *Замена моторного масла* на странице 46 и раздел *Замена фильтра моторного масла* на странице 47.

■ **Проверка регулятора оборотов двигателя**

По истечении 200 часов работы двигателя выполнить проверку регулятора оборотов двигателя. Чтобы надлежащим образом выполнить регулировку, следует обратиться к инструкциям для своей приводимой машины.

1. Проверить регулятор оборотов двигателя на бесперебойную работу и выполнить смазку или очистку согласно необходимости.
2. Проверить регулятор оборотов двигателя на правильность настройки.

■ **Слив топливного бака**



**ОПАСНОСТЬ**

**Опасность пожара и взрыва!**

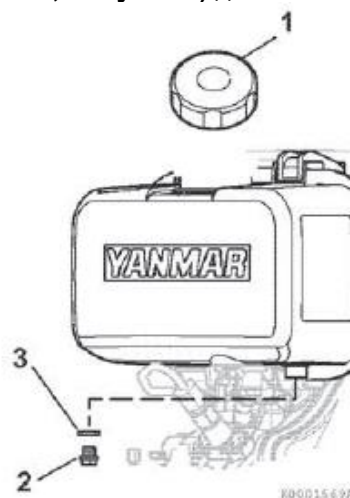


- При определенных условиях дизельное топливо является легковоспламеняющимся и взрывоопасным веществом.
- При снятии какого-либо компонента топливной системы с целью провести техническое обслуживание (такое как замена топливного фильтра) необходимо всегда подставлять под отверстие соответствующий контейнер, чтобы в него сливалось топливо.
- Никогда не использовать ветошь для сбора топлива. Пары от ветоши являются легковоспламеняющимися и взрывоопасными.
- Следует незамедлительно вытирать пролитое топливо.
- Использовать защиту для глаз. Топливная система находится под давлением, и топливо может выплеснуться при отсоединении любого компонента топливной системы.
- Несоблюдение вышеуказанных требований может привести к смерти или получению серьезной травмы.

**ПРИМЕЧАНИЕ**



- Следует проявлять экологическую ответственность и заботу об окружающей среде. Соблюдать указанные процедуры утилизации опасных отходов. Несоблюдение указанных процедур может нанести серьезный вред окружающей среде.
  - Утилизацию опасных отходов, таких как моторное масло, дизельное топливо и охлаждающие жидкости, следует производить в соответствии с действующим государственным законодательством. Необходимо провести консультации с местными властями или организацией, занимающейся утилизацией отходов.
  - Запрещено избавляться от опасных материалов безответственно, сбрасывая их в коллектор, на землю, в грунтовую воду или в водоемы.
1. Поместить одобренный контейнер под топливный бак для сбора топлива.
  2. Снять крышку заливной горловины топливного бака (**позиция 1, Рисунок 8**).
  3. Снять сливную заглушку топливного бака (**позиция 2, Рисунок 8**) и прокладку (**позиция 3, Рисунок 8**) для слива топлива.



**Рисунок 8**

4. Затянуть сливную заглушку топливного бака (**позиция 2, Рисунок 8**) с новой прокладкой (**позиция 3, Рисунок 8**).
5. Заправить топливный бак топливом. Установить на место крышку заливной горловины топливного бака (**позиция 1, Рисунок 8**) и затянуть рукой. Чрезмерная затяжка крышки вызовет ее повреждение. См. раздел *Заправка топливного бака* на странице 19.

### Каждые 400 часов работы

Выполнять следующее техническое обслуживание каждые 400 часов работы. Осуществлять замену фильтрующего элемента воздушного фильтра каждые 500 часов работы.

- Отрегулировать зазор впускного и выпускного клапанов.
- Заменить фильтр моторного масла.
- Заменить выходной топливный фильтр.
- Заменить фильтрующий элемент воздушного фильтра.
- Регулировка зазора впускного и выпускного клапанов



### ПРЕДУПРЕЖДЕНИЕ

#### Опасность воздействия высокого давления!



- Избегать контакта кожи с распыленной струей дизельного топлива под высоким давлением, вызванным утечкой в топливной системе в результате повреждения в топливной инжекционной магистрали. Топливо под высоким давлением может проникнуть в кожу и привести к получению серьезной травмы. При попадании распыленной струи топлива под давлением на кожу следует незамедлительно обратиться за медицинской помощью.
- Никогда не проверять утечку топлива руками. При проверке утечки топлива всегда использовать кусок дерева или картон. Следует связаться со своим уполномоченным дилером или дистрибьютором промышленных двигателей YANMAR, чтобы устранить неисправность.
- Несоблюдение вышеуказанных требований может привести к смерти или получению серьезной травмы.

Надлежащая эксплуатация впускного и выпускного клапанов требуется для достижения оптимальных эксплуатационных характеристик двигателя. Для выполнения данной операции следует обратиться к своему уполномоченному дилеру или дистрибьютору промышленных двигателей YANMAR.

■ Заменить фильтр моторного масла  
См. раздел *Замена фильтра моторного масла* на странице 47.

■ Замена выходного топливного фильтра



### ОПАСНОСТЬ

#### Опасность пожара и взрыва!



- При определенных условиях дизельное топливо является легковоспламеняющимся и взрывоопасным веществом.
- При снятии какого-либо компонента топливной системы с целью провести техническое обслуживание (такое как замена топливного фильтра) необходимо всегда подставлять под отверстие соответствующий контейнер, чтобы в него сливалось топливо.
- Никогда не использовать ветошь для сбора топлива. Пары от ветоши являются легковоспламеняющимися и взрывоопасными.
- Следует незамедлительно вытирать пролитое топливо.
- Использовать защиту для глаз. Топливная система находится под давлением, и топливо может выплеснуться при отсоединении любого компонента топливной системы.
- Несоблюдение вышеуказанных требований может привести к смерти или получению серьезной травмы.

### ПРИМЕЧАНИЕ



- Следует проявлять экологическую ответственность и заботу об окружающей среде. Соблюдать указанные процедуры утилизации опасных отходов. Несоблюдение указанных процедур может нанести серьезный вред окружающей среде.
- Утилизацию опасных отходов, таких как моторное масло, дизельное топливо и охлаждающие жидкости, следует производить в соответствии с действующим государственным законодательством. Необходимо провести консультации с местными властями или организацией, занимающейся утилизацией отходов.
- Запрещено избавляться от опасных материалов безответственно, сбрасывая их в коллектор, на землю, в грунтовую воду или в водоемы.

1. Поместить одобренный контейнер под топливный бак для сбора топлива.
2. Снять крышку заливной горловины топливного бака (позиция 1, Рисунок 9).
3. Снять сливную заглушку топливного бака (позиция 2, Рисунок 9) и прокладку (позиция 3, Рисунок 9) для слива топлива.

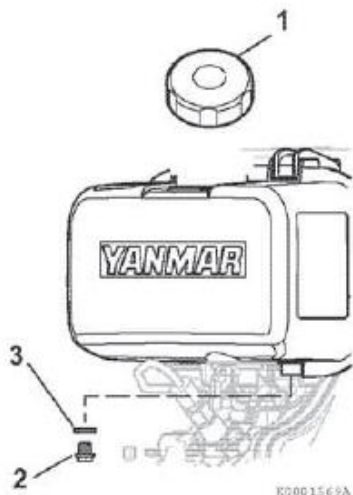


Рисунок 9

4. Ослабить гайки топливного крана (позиция 1, Рисунок 10) на любой стороне топливного крана (позиция 2, Рисунок 10).
5. Снять и выбросить уплотнительное кольцо (позиция 3, Рисунок 10).
6. Вытянуть выходной топливный фильтр (позиция 4, Рисунок 10) и прокладку (позиция 5, Рисунок 10) из заливной горловины топливного бака (позиция 6, Рисунок 10).

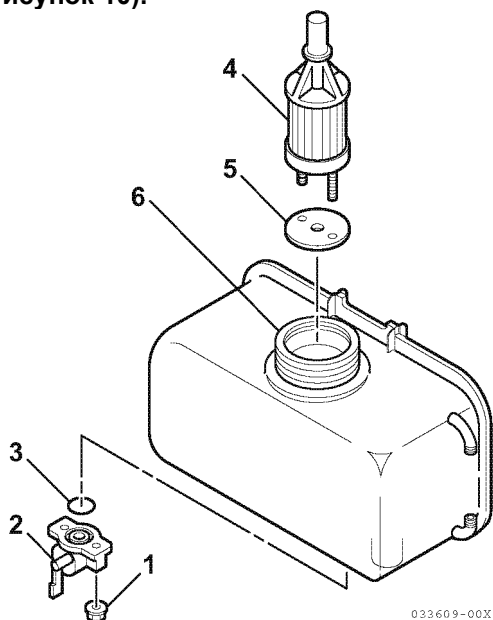


Рисунок 10

7. Установить новый выходной топливный фильтр (позиция 4, Рисунок 10) и прокладку (позиция 5, Рисунок 10) через заливную горловину топливного бака (позиция 6, Рисунок 10) и расположить на в топливном баке.

Применимый выходной топливный фильтр	
Артикул №	
L48N, L70N и L100N	114250-55121

Применимое уплотнительное кольцо	
Артикул №	
L48N, L70N и L100N	24341-000150

8. Установить новое уплотнительное кольцо (позиция 3, Рисунок 10) на топливный кран (позиция 2, Рисунок 10) и закрепить узел на топливном баке, используя гайки топливного крана (позиция 1, Рисунок 10).
  9. Затянуть сливную заглушку топливного бака (позиция 2, Рисунок 9) с новой прокладкой (позиция 3, Рисунок 9).
  10. Заправить топливный бак топливом. Установить на место крышку заливной горловины топливного бака (позиция 1, Рисунок 9) и затянуть рукой. Чрезмерная затяжка крышки вызовет ее повреждение.
- См. раздел *Заправка топливного бака* на странице 19.

■ **Замена фильтрующего элемента воздушного фильтра**

См. раздел *Очистка фильтрующего элемента воздушного фильтра* на странице 49.

### Каждые 1000 часов работы

Выполнять следующее техническое обслуживание каждые 1000 часов работы.

- Проверить компрессию

- Проверка компресии

Проверка компресии двигателя требуется каждые 1000 часов работы для достижения оптимальных эксплуатационных характеристик двигателя. Следует обратиться к своему уполномоченному дилеру или дистрибьютору промышленных двигателей YANMAR для выполнения данной задачи.

### Каждые 1500 часов работы

Выполнять следующее техническое обслуживание каждые 1500 часов работы.

- Выполнить осмотр, очистку и проверку топливной форсунки

- Осмотр, очистка и проверка топливной форсунки



#### ПРЕДУПРЕЖДЕНИЕ

**Опасность воздействия высокого давления!**



- Избегать контакта кожи с распыленной струей дизельного топлива под высоким давлением, вызванным утечкой в топливной системе в результате повреждения в топливной инжекционной магистрали. Топливо под высоким давлением может проникнуть в кожу и привести к получению серьезной травмы. При попадании распыленной струи топлива под давлением на кожу следует незамедлительно обратиться за медицинской помощью.
- Никогда не проверять утечку топлива руками. При проверке утечки топлива всегда использовать кусок дерева или картон. Следует связаться со своим уполномоченным дилером или дистрибьютором промышленных двигателей YANMAR, чтобы устранить неисправность.
- Несоблюдение вышеуказанных требований может привести к смерти или получению серьезной травмы.

Правильная работа топливных форсунок необходима для получения оптимального факела впрыска с целью обеспечения всех эксплуатационных характеристик двигателя. Форсунки следует проверять, чистить и испытывать через каждые 1500 часов работы. Следует обратиться к своему уполномоченному дилеру или дистрибьютору промышленных двигателей YANMAR для выполнения данной задачи.

### Каждые 2000 часов работы

Выполнять следующее техническое обслуживание каждые 2000 часов работы.

- Выполнить проверку и замену шлангов топливной системы

#### ПРИМЕЧАНИЕ



- Следует проявлять экологическую ответственность и заботу об окружающей среде. Соблюдать указанные процедуры утилизации опасных отходов. Несоблюдение указанных процедур может нанести серьезный вред окружающей среде.
- Утилизацию опасных отходов, таких как моторное масло, дизельное топливо и охлаждающие жидкости, следует производить в соответствии с действующим государственным законодательством. Необходимо провести консультации с местными властями или организацией, занимающейся утилизацией отходов.
- Запрещено избавляться от опасных материалов безответственно, сбрасывая их в коллектор, на землю, в грунтовую воду или в водоемы.
- Проверка и замена шлангов топливной системы  
Выполнять проверку шлангов топливной системы на регулярной основе. В случае растрескивания или возникновения дефектов осуществить их замену. Следует заменять шланги, как минимум, каждые два года или через 2000 часов работы в зависимости от того, что наступит раньше. Следует обратиться к своему уполномоченному дилеру или дистрибьютору промышленных двигателей YANMAR для замены шлангов топливной системы.



**ТАБЛИЦА ПОИСКА И УСТРАНЕНИЯ НЕИСПРАВНОСТЕЙ**

Симптом	Вероятная причина	Действие	Смотреть раздел
<b>Индикатор включается – Двигатель работает</b>			
Индикатор давления моторного масла (при наличии)	<ul style="list-style-type: none"> <li>Низкий уровень моторного масла</li> <li>Слишком высокий уровень моторного масла</li> </ul>	<ul style="list-style-type: none"> <li>Выполнить проверку и отрегулировать уровень масла согласно необходимости.</li> </ul>	<i>Проверка уровня моторного масла на странице 22</i>
	<ul style="list-style-type: none"> <li>Закупорка фильтра моторного масла</li> </ul>	<ul style="list-style-type: none"> <li>Заменить элемент фильтра моторного масла.</li> </ul>	<i>Замена моторного масла на странице 46</i>
Индикатор аккумуляторной батареи	<ul style="list-style-type: none"> <li>Неисправность аккумуляторной батареи</li> </ul>	<ul style="list-style-type: none"> <li>Выполнить проверку состояния аккумуляторной батареи.</li> </ul>	<i>Проверка индикаторов на странице 23</i>
	<ul style="list-style-type: none"> <li>Неисправный генератор постоянного тока</li> </ul>	<ul style="list-style-type: none"> <li>Следует обратиться к уполномоченному дилеру или дистрибьютору промышленных двигателей YANMAR.</li> </ul>	-
<b>Индикатор не включается – Выключатель с ключом установлен в положение ON (ВКЛ.) (OFF → ON)</b>			
	<ul style="list-style-type: none"> <li>Неисправная электропроводка или неисправный индикатор</li> </ul>	<ul style="list-style-type: none"> <li>Следует обратиться к уполномоченному дилеру или дистрибьютору промышленных двигателей YANMAR.</li> </ul>	-
<b>Индикатор остается включенным - Выключатель с ключом переключается из положения Start (Пуск) в положение ON (ВКЛ.) (START → ON)</b>			
Индикатор аккумуляторной батареи остается включенным	<ul style="list-style-type: none"> <li>Неисправный генератор переменного тока</li> </ul>	<ul style="list-style-type: none"> <li>Следует обратиться к уполномоченному дилеру или дистрибьютору промышленных двигателей YANMAR.</li> </ul>	-
Индикатор давления моторного масла остается включенным	<ul style="list-style-type: none"> <li>Неисправный выключатель давления моторного масла двигателя</li> </ul>		-
<b>Двигатель не запускается</b>			
Стартер работает, но двигатель не запускается	<ul style="list-style-type: none"> <li>Отсутствие дизельного топлива</li> </ul>	<ul style="list-style-type: none"> <li>Заправить топливную систему.</li> </ul>	<i>Заправка топливного бака на странице 19</i>
	<ul style="list-style-type: none"> <li>Несоответствующее дизельное топливо</li> </ul>	<ul style="list-style-type: none"> <li>Выполнить замену на рекомендуемый тип дизельного топлива.</li> </ul>	<i>Характеристики дизельного топлива на странице 18</i>
	<ul style="list-style-type: none"> <li>Закупорка топливного фильтра</li> </ul>	<ul style="list-style-type: none"> <li>Выполнить замену топливного фильтра.</li> </ul>	<i>Слив топливного бака на странице 51</i>
	<ul style="list-style-type: none"> <li>Закрыт топливный кран</li> </ul>	<ul style="list-style-type: none"> <li>Выполнить проверку положения топливного крана</li> </ul>	-
	<ul style="list-style-type: none"> <li>Плохой впрыск топлива</li> </ul>	<ul style="list-style-type: none"> <li>Следует обратиться к уполномоченному дилеру или дистрибьютору промышленных двигателей YANMAR.</li> </ul>	-
	<ul style="list-style-type: none"> <li>Утечка сжатого воздуха из впускного/выпускного клапанов</li> </ul>		-
	<ul style="list-style-type: none"> <li>Неисправный соленоид останова двигателя (при наличии)</li> </ul>		-

## ПОИСК И УСТРАНЕНИЕ НЕИСПРАВНОСТЕЙ

Симптом	Вероятная причина	Действие	Смотреть раздел
Стартер не работает или вращается слишком медленно (двигатель можно провернуть вручную)	• Требуется зарядка аккумуляторной батареи	• Выполнить проверку уровня электролита, выполнить зарядку.	<i>Проверка аккумуляторной батареи (при наличии) на странице 40</i>
	• Неправильное подключение кабелей к клеммам аккумуляторной батареи	• Очистить клеммы, выполнить повторную затяжку.	-
	• Неисправный выключатель стартера	• Следует обратиться к уполномоченному дилеру или дистрибьютору промышленных двигателей YANMAR.	-
	• Неисправный стартер		-
Двигатель нельзя провернуть вручную	• Заедание или повреждение внутренних деталей		-
<b>Белый или черный выхлопной дым</b>			
Черный выхлопной дым	• Перегрузка двигателя	• Понизить нагрузку.	-
	• Закупорка фильтрующего элемента воздушного фильтра	• Выполнить очистку или замену фильтрующего элемента	<i>Очистка фильтрующего элемента воздушного фильтра на странице 49</i>
	• Несоответствующее дизельное топливо	• Выполнить замену на рекомендуемый тип дизельного топлива	<i>Характеристики дизельного топлива на странице 18</i>
	• Неправильное распыление топливной форсунки	• Следует обратиться к уполномоченному дилеру или дистрибьютору промышленных двигателей YANMAR.	-
	• Чрезмерный зазор впускного/выпускного клапанов		-
Белый выхлопной дым	• Несоответствующее дизельное топливо	• Выполнить замену на рекомендуемый тип дизельного топлива	<i>Характеристики дизельного топлива на странице 18</i>
	• Неправильная форма факела распыления топливной форсунки	• Следует обратиться к уполномоченному дилеру или дистрибьютору промышленных двигателей YANMAR.	-
	• Задержка впрыска топлива		-
	• Горение моторного масла		-

### ИНФОРМАЦИЯ О ПОИСКЕ И УСТРАНЕНИИ НЕИСПРАВНОСТЕЙ

Если двигатель не работает должным образом, следует обратиться к Таблице поиска и обнаружения неисправностей или к своему уполномоченному дилеру или дистрибьютору промышленных двигателей YANMAR.

Необходимо предоставить уполномоченному дилеру или дистрибьютору промышленных двигателей YANMAR следующую информацию:

- Название модели и серийный номер Вашего двигателя
- Тип машины, приводимой в движение (тягач, генератор, фронтальный погрузчик), название изготовителя, модель и серийный номер
- Срок эксплуатации двигателя (число часов или число календарных месяцев наработки генератора)
- Эксплуатационные режимы, когда возникли неисправности:
- Обороты двигателя в минуту
- Цвет белого выхлопного дыма
- Тип дизельного топлива
- Тип моторного масла
- Любые ненормальные шумы или вибрация
- Окружающая среда, в которой работает двигатель, например, большая высота над уровнем моря или экстремальные температуры атмосферного воздуха и пр.
- История технического обслуживания и возникавшие в прошлом неисправности
- Другие факторы, которые способствуют возникновению неисправностей

### ПЕРЕД РАЗМЕЩЕНИЕМ ДВИГАТЕЛЯ НА ДОЛГОСРОЧНОЕ ХРАНЕНИЕ

#### ОПАСНОСТЬ

##### Опасность взрыва!



- **Никогда не проверять оставшийся заряд аккумуляторной батареи путем замыкания накоротко клеммы аккумуляторной батареи. Это приведет к образованию искры, которая может вызвать взрыв или пожар. Следует использовать ареометр, чтобы проверить оставшийся заряд батареи.**
- Если электролит заморожен, следует позволить аккумуляторной батарее постепенно оттаять, прежде чем поставить ее на перезарядку.
- Несоблюдение вышеуказанных требований может привести к смерти или получению серьезной травмы.

#### ПРЕДУПРЕЖДЕНИЕ

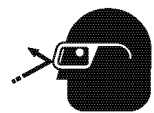
##### Опасность получения ожога!



- Электролит аккумулятора содержит серную кислоту. Нельзя допускать, чтобы электролит аккумуляторной батареи соприкасался с одеждой, кожей или глазами. Это может привести к получению тяжелых ожогов.
- При работе с аккумуляторной батареей следует всегда носить защитные очки и защитную одежду. Если электролит аккумулятора попал на кожу и/или глаза, следует незамедлительно промыть пораженные части тела большим количеством воды и обратиться к врачу.
- Несоблюдение вышеуказанных требований может привести к смерти или получению серьезной травмы.

#### ВНИМАНИЕ

##### Опасность поражения отлетающими предметами!

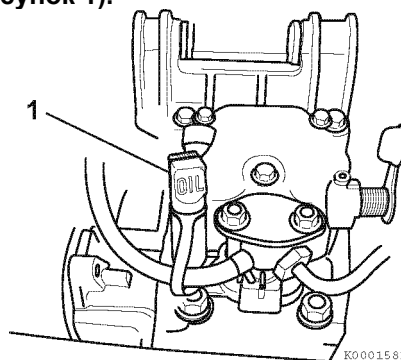


- Следует всегда носить очки для защиты глаз при обслуживании двигателя и при использовании сжатого воздуха или воды под высоким давлением. Пыль, отлетающая грязь, сжатый воздух, вода или пар под давлением могут вызвать травму глаз.
- Несоблюдение вышеуказанных требований может привести к небольшим травмам или травмам средней тяжести.

#### ПРИМЕЧАНИЕ

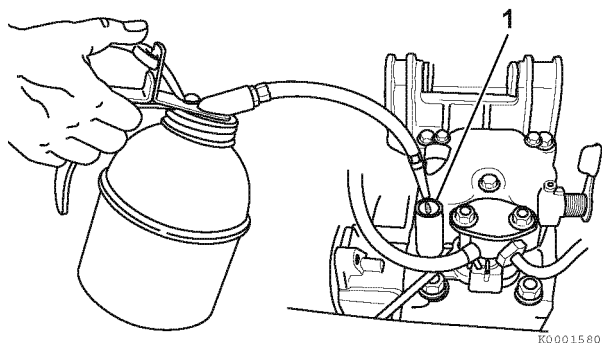
НЕ допускать очистки двигателя с использованием мойки высокого давления или пара. Уплотнения не способны выдерживать такое воздействие, и вода может легко попасть в двигатель.

1. Выполнить следующую процедуру периодического технического обслуживания. Например, если до наступления срока следующего 200-часового технического обслуживания осталось 10 часов, следует выполнить обслуживание до размещения двигателя на хранение. См. раздел **ПЕРИОДИЧЕСКОЕ ТЕХНИЧЕСКОЕ ОБСЛУЖИВАНИЕ** на странице 38.
2. Запустить двигатель. Дать двигателю поработать на холостом ходу или без нагрузки при отсутствии положения холостого хода в используемом типе двигателя, например, в течение 3 минут, затем остановить двигатель.
3. Только двигатели L48N-
  - 1- Снять масляную заглушку (**позиция 1, Рисунок 1**).



**Рисунок 1**

- 2- Добавить 2 см<sup>3</sup> моторного масла в маслозаливное отверстие (**позиция 1, Рисунок 2**).



**Рисунок 2**

- 3- Установить на место масляную заглушку (1, **Рисунок 1**).
4. Слить моторное масло, пока двигатель еще теплый, и залить новое масло. См. раздел *Замена моторного масла* на странице 46.
5. Двигатели с ручным пуском:
  - 1- Нажать рычаг декомпрессионного механизма вниз и удерживать его в этом положении, медленно вытягивая ручку ручного стартера 2 или 3 раза. Не запускать двигатель.
  - 2-Поднять рычаг декомпрессионного механизма вверх. Медленно вытягивать ручку ручного пускателя и остановиться при возникновении сопротивления. Эта процедура вызовет закрытие впускного и выпускного клапанов в положении сжатия и предотвратит образование ржавчины.
6. Двигатели с электрозапуском:
  - 1- Установить рычаг декомпрессионного механизма в некомпрессионное положение. Не перемещать рычаг регулятора оборотов двигателя в положение START (ПУСК) или RUN (РАБОТА).
  - 2- Повернуть ключ в положение пуска и проворачивать двигатель 2-3 секунды. Не запускать двигатель.
  - 3- Поднять рычаг декомпрессионного механизма вверх.
7. Выполнить слив из топливного бака или убедиться, что он целиком заполнен.
8. Обеспечить защиту воздушного фильтра, глушителя и электрических компонентов (генератора постоянного тока, стартера, выключателей) от воздействия воды и пыли.
9. Отключить отрицательный (-) кабель аккумуляторной батареи во избежание разряда данной батареи.
10. Проверить уровень электролита в аккумуляторной батарее, при необходимости добавить дистиллированную воду.
11. Заряжать аккумуляторную батарею раз в месяц во время хранения.
12. Очистить двигатель и хранить его в сухом месте.
13. Проворачивать двигатель без запуска каждые четыре – шесть месяцев.

### ВОЗВРАТ ДВИГАТЕЛЯ В ЭКСПЛУАТАЦИЮ

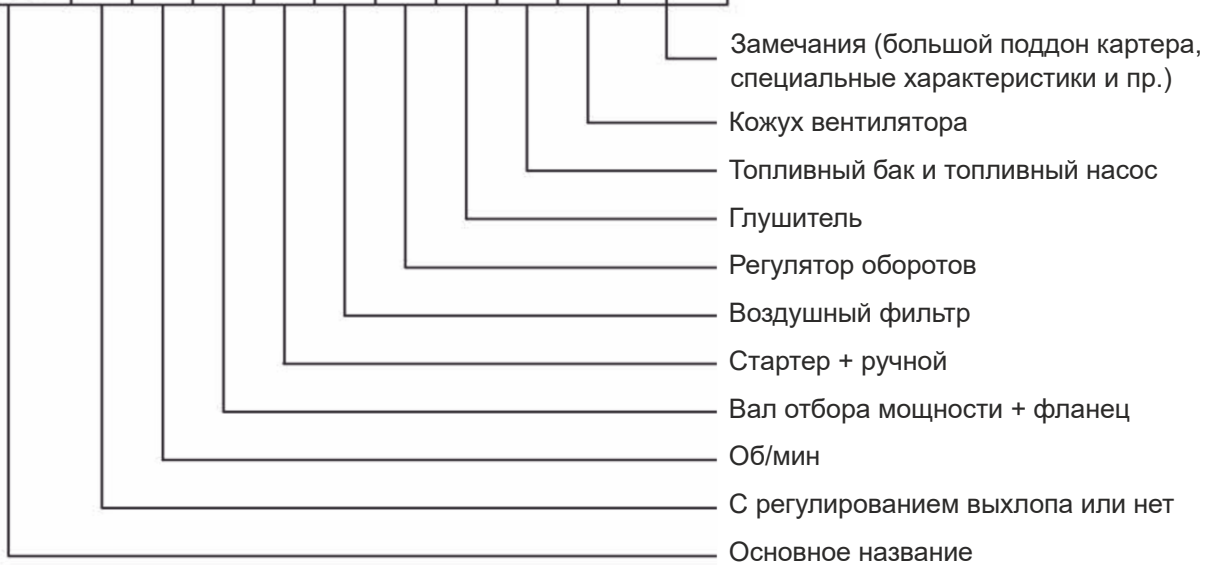
1. Выполнить *ЕЖЕДНЕВНЫЕ ПРОВЕРКИ*, указанные на странице 23.
2. Запустить двигатель. Дать двигателю поработать на холостом ходу или без нагрузки при отсутствии положения холостого хода в используемом типе двигателя, примерно в течение 5 – 10 минут, выполняя проверку на:
  - 1- наличие надлежащего давления масла.
  - 2- наличие утечек топлива, моторного масла или охлаждающей жидкости.
  - 3- надлежащую эксплуатацию индикаторов и/или измерительных приборов (при наличии).
3. Избегать длительной эксплуатации на минимальных или максимальных оборотах двигателя и нагрузках в течение оставшихся минут первого часа работы.

# ТЕХНИЧЕСКИЕ ХАРАКТЕРИСТИКИ

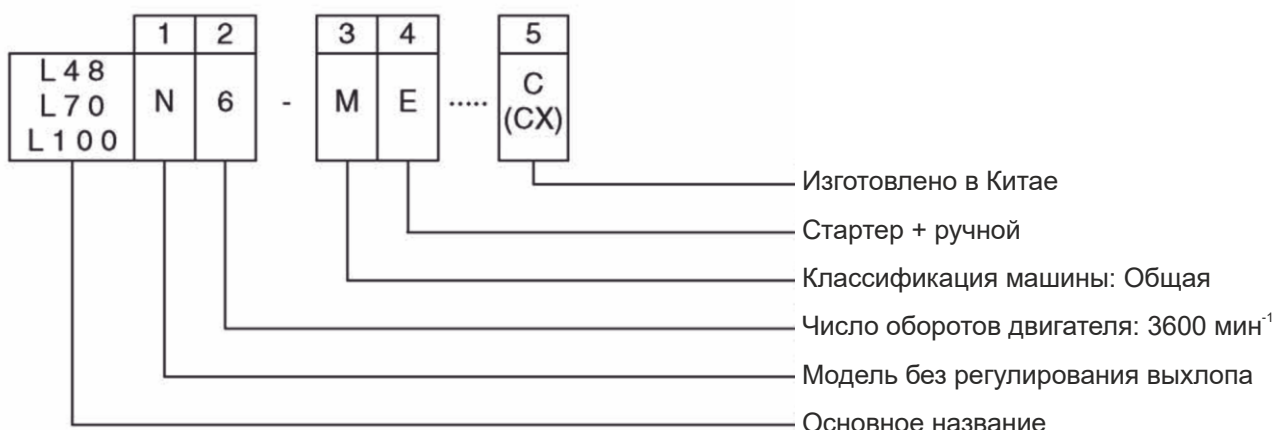
## ОБЩАЯ ИНФОРМАЦИЯ

Описание номера модели (Изготовлено в Италии)

	1	2	3	4	5	6	7	8	9	10	11
L 48											
L 70	N	6	A	F	1	T	1	A	A	S	1
L 100											



## Описание номера модели (Изготовлено в Китае, Японии)



## Число оборотов двигателя

Доступное число оборотов двигателя	Предусмотренное применение
2500 - 3450 мин <sup>-1</sup> (об/мин)	Сельскохозяйственная, строительная, промышленная техника и машины
3600 мин <sup>-1</sup> (об/мин)	Генераторные установки, насосы

## Общие технические характеристики двигателя

Тип	Вертикальный 4-тактный дизельный двигатель с воздушным охлаждением
Система сгорания	Прямой впрыск
Система запуска	Электрозапуск и/или ручной запуск
Система охлаждения	Вентилятор на маховике
Система смазки	Принудительная смазка трохлоидным насосом
Направление вращения	Против часовой стрелки, если смотреть со стороны вала отбора мощности

### Примечание:

• Информация, указанная в ОСНОВНЫХ ТЕХНИЧЕСКИХ ХАРАКТЕРИСТИКАХ ДВИГАТЕЛЯ, относится к «стандартному» двигателю.

Для получения информации о двигателе, установленном на машину, приводимую в движение, следует обратиться к руководству, предоставленному изготовителем этой машины.

• Номинальными условиями для работы двигателя являются следующие (SAE J1349, ISO 3046/1):

• Атмосферные условия: Комнатная температура 77 °F (25 °C), атмосферное давление 29,53 дюйма рт. ст. (100 кПа, 750 мм рт. ст.), относительная влажность 30%

• Температура топлива на входе топливного насоса: 104 °F (40 °C)

• С охлаждающим вентилятором, воздушным фильтром, глушителем: стандарт компании YANMAR

• После периода обкатки двигателя допустимое отклонение мощности: ± 3%

• 1 л.с. = 0,7355 кВт



## ОСНОВНЫЕ ТЕХНИЧЕСКИЕ ХАРАКТЕРИСТИКИ ДВИГАТЕЛЯ

### Технические характеристики двигателя

Модель двигателя		L48N		L70N		L100N	
Тип		4-тактный дизельный двигатель с вертикальным цилиндром и воздушным охлаждением					
Количество цилиндров		1					
Диаметр x ход поршня		2,76 x 2,24 дюйма (70 x 57 мм)		3,07 x 2,64 дюйма (78 x 67 мм)		3,39 x 2,95 дюйма (86 x 75 мм)	
Объем		13,4 куб. дюймов (0,219 л)		19,5 куб. дюймов (0,320 л)		26,5 куб. дюймов (0,435 л)	
Постоянная проектная мощность	об/мин (мин <sup>-1</sup> )	3600	3000	3600	3000	3600	3000
	кВт	3,1	2,8	4,4	4,1	6,6	5,7
	л.с.	4,2	3,8	6,0	5,5	9,0	7,7
Макс. проектная мощность (полезная)	об/мин (мин <sup>-1</sup> )	3600	3000	3600	3000	3600	3000
	кВт	3,5	3,1	4,9	4,5	7,4	6,5
	л.с.	4,7	4,2	6,7	6,1	10,0	8,8
Высокие холостые обороты	об/мин (мин <sup>-1</sup> )	3800 ± 30	3175 ± 30	3800 ± 30	3175 ± 30	3800 ± 30	3175 ± 30
Вес двигателя (в сухом состоянии)	с электрозапуском	70,5 фунтов (32,0 кг)		90,4 фунтов (41,0 кг)		118 фунтов (53,5 кг)	
	без электрозапуска	59,5 фунтов (27,0 кг)		79,4 фунтов (36,0 кг)		107 фунтов (48,5 кг)	
Система охлаждения		Принудительная подача воздуха вентилятором на маховике					
Система смазки		Принудительная смазка трохлоидным насосом					
Система запуска		Электрозапуск / ручной запуск					
Размеры (длина x ширина x высота)		13,1 x 15,1 x 16,4 дюйма (332 x 384 x 417 мм)		14,9 x 16,6 x 17,8 дюйма (378 x 422 x 453 мм)		16,2 x 18,5 x 19,4 дюйма (412 x 471 x 494 мм)	
Объем поддона картера двигателя	Верхний уровень щупа	0,85 кварты (0,8 л)		1,11 кварты (1,05 л)		1,7 кварты (1,6 л)	
	Нижний уровень щупа	0,58 кварты (0,55 л)		0,69 кварты (0,65 л)		1,06 кварты (1,0 л)	
Объем топливного бака (предельное значение)		2,0 кварты (1,9 л)		2,85 кварты (2,7 л)		5,0 кварты (4,7 л)	

Архангельск (8182)63-90-72  
Астана (7172)727-132  
Астрахань (8512)99-46-04  
Барнаул (3852)73-04-60  
Белгород (4722)40-23-64  
Брянск (4832)59-03-52  
Владивосток (423)249-28-31  
Волгоград (844)278-03-48  
Вологда (8172)26-41-59  
Воронеж (473)204-51-73  
Екатеринбург (343)384-55-89  
Иваново (4932)77-34-06

Ижевск (3412)26-03-58  
Иркутск (395)279-98-46  
Казань (843)206-01-48  
Калининград (4012)72-03-81  
Калуга (4842)92-23-67  
Кемерово (3842)65-04-62  
Киров (8332)68-02-04  
Краснодар (861)203-40-90  
Красноярск (391)204-63-61  
Курск (4712)77-13-04  
Липецк (4742)52-20-81  
Киргизия (996)312-96-26-47

Магнитогорск (3519)55-03-13  
Москва (495)268-04-70  
Мурманск (8152)59-64-93  
Набережные Челны (8552)20-53-41  
Нижний Новгород (831)429-08-12  
Новокузнецк (3843)20-46-81  
Новосибирск (383)227-86-73  
Омск (3812)21-46-40  
Орел (4862)44-53-42  
Оренбург (3532)37-68-04  
Пенза (8412)22-31-16  
Россия (495)268-04-70

Пермь (342)205-81-47  
Ростов-на-Дону (863)308-18-15  
Рязань (4912)46-61-64  
Самара (846)206-03-16  
Санкт-Петербург (812)309-46-40  
Саратов (845)249-38-78  
Севастополь (8692)22-31-93  
Симферополь (3652)67-13-56  
Смоленск (4812)29-41-54  
Сочи (862)225-72-31  
Ставрополь (8652)20-65-13  
Казахстан (772)734-952-31

Сургут (3462)77-98-35  
Тверь (4822)63-31-35  
Томск (3822)98-41-53  
Тула (4872)74-02-29  
Тюмень (3452)66-21-18  
Ульяновск (8422)24-23-59  
Уфа (347)229-48-12  
Хабаровск (4212)92-98-04  
Челябинск (351)202-03-61  
Череповец (8202)49-02-64  
Ярославль (4852)69-52-93