

Архангельск (8182)63-90-72  
Астана (7172)727-132  
Астрахань (8512)99-46-04  
Барнаул (3852)73-04-60  
Белгород (4722)40-23-64  
Брянск (4832)59-03-52  
Владивосток (423)249-28-31  
Волгоград (844)278-03-48  
Вологда (8172)26-41-59  
Воронеж (473)204-51-73  
Екатеринбург (343)384-55-89  
Иваново (4932)77-34-06

Ижевск (3412)26-03-58  
Иркутск (395)279-98-46  
Казань (843)206-01-48  
Калининград (4012)72-03-81  
Калуга (4842)92-23-67  
Кемерово (3842)65-04-62  
Киров (8332)68-02-04  
Краснодар (861)203-40-90  
Красноярск (391)204-63-61  
Курск (4712)77-13-04  
Липецк (4742)52-20-81

Киргизия (996)312-96-26-47

Магнитогорск (3519)55-03-13  
Москва (495)268-04-70  
Мурманск (8152)59-64-93  
Набережные Челны (8552)20-53-41  
Нижний Новгород (831)429-08-12  
Новокузнецк (3843)20-46-81  
Новосибирск (383)227-86-73  
Омск (3812)21-46-40  
Орел (4862)44-53-42  
Оренбург (3532)37-68-04  
Пенза (8412)22-31-16

Россия (495)268-04-70

Пермь (342)205-81-47  
Ростов-на-Дону (863)308-18-15  
Рязань (4912)46-61-64  
Самара (846)206-03-16  
Санкт-Петербург (812)309-46-40  
Саратов (845)249-38-78  
Севастополь (8692)22-31-93  
Симферополь (3652)67-13-56  
Смоленск (4812)29-41-54  
Сочи (862)225-72-31  
Ставрополь (8652)20-65-13

Казахстан (772)734-952-31

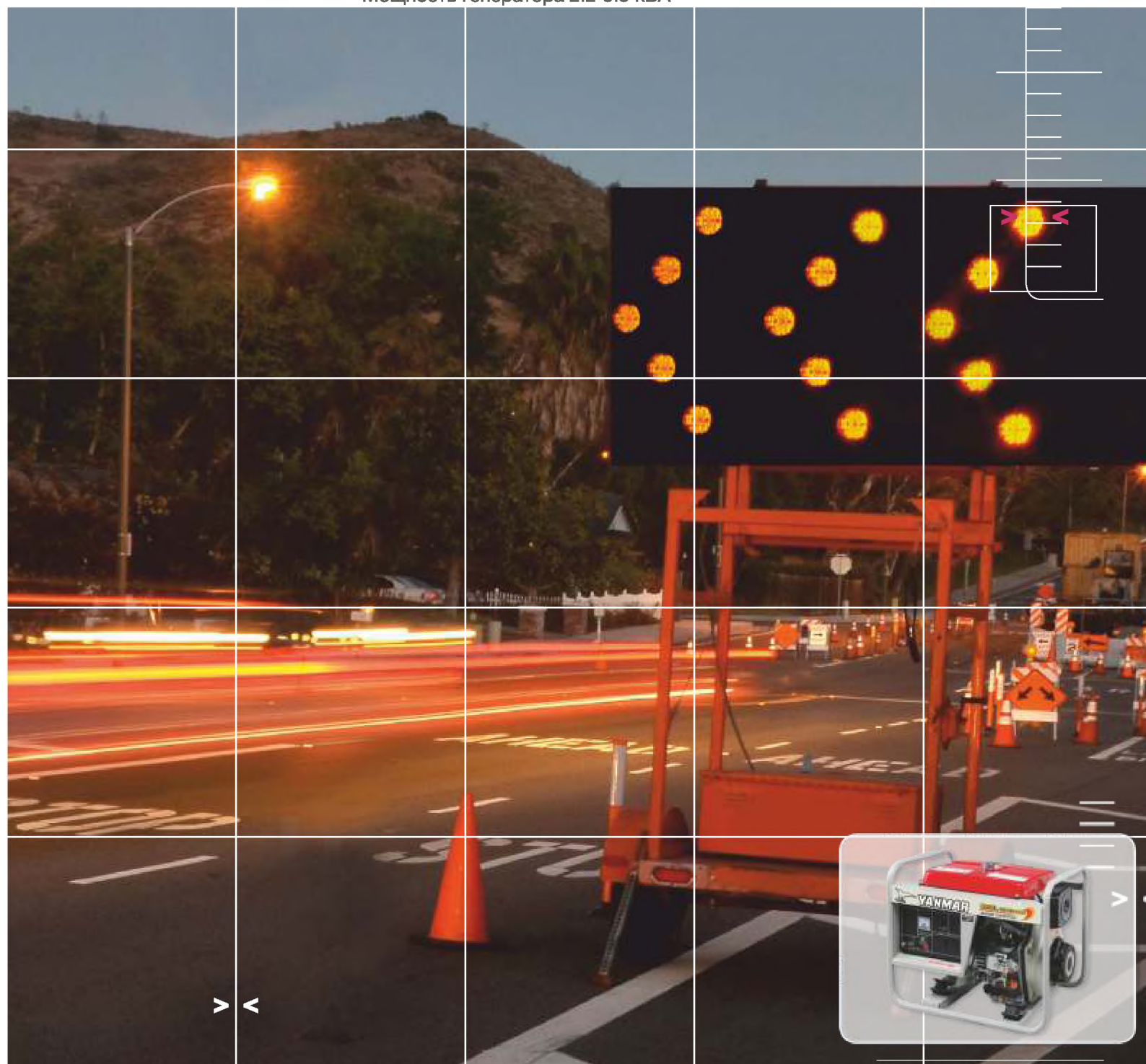
Сургут (3462)77-98-35  
Тверь (4822)63-31-35  
Томск (3822)98-41-53  
Тула (4872)74-02-29  
Тюмень (3452)66-21-18  
Ульяновск (8422)24-23-59  
Уфа (347)229-48-12  
Хабаровск (4212)92-98-04  
Челябинск (351)202-03-61  
Череповец (8202)49-02-64  
Ярославль (4852)69-52-93

<https://yanmar.nt-rt.ru> || [yama@nt-rt.ru](mailto:yama@nt-rt.ru)

ДИЗЕЛЬНЫЕ ГЕНЕРАТОРЫ  
С ВОЗДУШНЫМ ОХЛАЖДЕНИЕМ

# Серия YDG

Мощность генератора 2.2-5.5 кВА



# Новые генераторы Yanmar серии YDG для надежного автономного электроснабжения и экономичного расхода топлива

Если Вы ищете малошумный, компактный источник электроснабжения с минимальными электрическими флуктуациями, Вас ждут генераторы серии YDG. Ресурс прочности и продолжительный срок службы были взяты в качестве предпосылок при его техническом проектировании. Мобильность агрегата, возможность перемещать его с места на место, аналогична бензиновым генераторам. Воздухоохлаждаемый дизельный двигатель с прямым впрыском, один из самых компактных в мире, обеспечивает очень низкий расход топлива. Генераторная установка отличается высокой мощностью и низкой стоимостью выработки электроэнергии. Технические характеристики и комплектация генераторов соответствуют требованиям и возможностям большинства рынков. Генераторы имеют настолько низкий уровень шумового излучения, что, только внимательно прислушавшись, можно понять, что они работают.

## Широкий диапазон напряжений вырабатываемой электроэнергии

Автоматический регулятор напряжения (АРН) обеспечивает снабжение электроэнергией с низкой флуктуацией с диапазоном напряжений от 110 В до 240 В. Каждая модель генератора обеспечивает также выработку электроэнергии постоянного тока 12 В, что очень удобно для зарядки аккумуляторных батарей автомобиля / катера (исключая трехфазные модели).

## Работа от восхода до заката без дозаправки

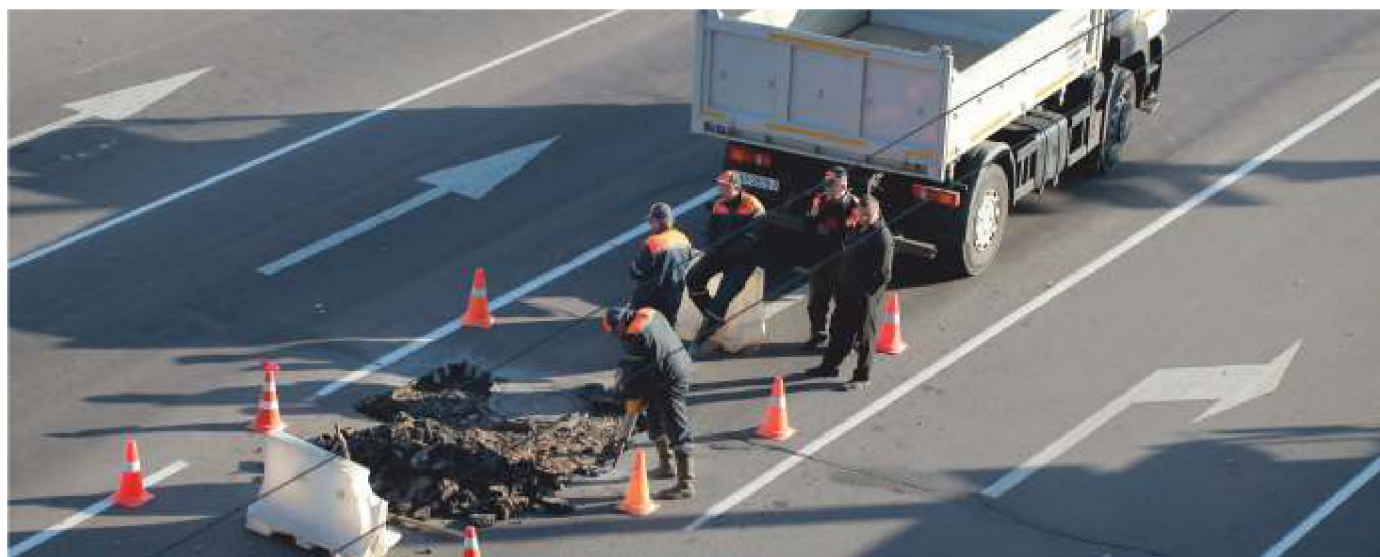
Одна полная заправка бака дизельным топливом обеспечивает непрерывную работу генераторной установки с воздушным охлаждением в течение 6 ~ 9.5 часов. Секрет такой длительной работы объясняется низким расходом топлива, который обеспечивается системой прямого впрыска, главного преимущества данного типа компактных двигателей. Каждая заправка генераторной установки дизельным топливом обеспечивает Вам экономию расходов. Большой топливный бак позволяет длительную работу без дозаправки. Вы можете оставить работающий генератор на всю ночь.

## Удобство в перемещении с места на место

Сверхлегкий генератор YDG легко перемещать так же, как и большинство бензиновых генераторов. Его также удобно хранить, поскольку он отличается компактностью размеров. Мы достигли этого путем соединения нашего миниатюрного воздухоохлаждаемого дизельного двигателя (Yanmar L-N типа) с компактным и легким генератором на раме с U-образной поперечиной. Дизельные генераторы открытого типа серии YDG имеют компактный размер и небольшой вес, поэтому Вы сможете легко перемещать их с места на место.

## YDG - Низкий уровень шумового излучения и вибрации при работе

Двигатель и генератор закреплены на наклонных резиновых подушках. Эта улучшенная система монтажа исключает как вертикальные, так и горизонтальные вибрации, обеспечивая мягкую малошумную работу двигателя. Меры по шумоизоляции предпринимаются на нескольких уровнях: при такте всасывания, в системе сгорания и в выхлопной системе с мощным глушителем.



## Аварийная сигнализация

В генераторном агрегате Yanmar опасность поломки в результате работы при пониженном уровне масла сведена к минимуму. При падении уровня масла срабатывает защитное устройство и двигатель останавливается. Кроме того, отключаются розетки на панели управления, а труба глушителя закрывается крышкой.

## Мгновенный, легкий запуск

Двигатель запускается с помощью короткого хода (70 см) шнурового стартера. Декомпрессионный механизм с автоматическим возвратом обеспечивает легкий и быстрый запуск даже при низких температурах.

## Удобство при проведении техобслуживания, повышенный срок службы

Небольшое количество компонентов в генераторе означает удобство при проведении техобслуживания и несложные регулировки. Принудительная система смазки направляет масло к ответственным узлам, а высокоточные и высококачественные детали обеспечивают длительный срок службы агрегата.



## ДИЗЕЛЬНЫЙ ДВИГАТЕЛЬ С ВОЗДУШНЫМ ОХЛАЖДЕНИЕМ СЕРИИ L-N

Главным преимуществом двигателя является миниатюрная система впрыска топлива - фирменная разработка Yanmar.

Система впрыска топлива, являющаяся сердцем дизельного двигателя, была создана в результате многолетних исследований и разработок, проведенных Yanmar. Фирма Yanmar добилась успеха в уменьшении веса и размеров агрегата, а также в упрощении его конструкции благодаря применению бесщеточного насоса и маленькой форсунки для впрыска топлива.



- Компактный, с повышенным сроком службы двигатель, создан фирмой, специализирующейся в производстве дизельных двигателей большой мощности и использующей инновационные решения и технологии.
- Удобный шнуровой стартер – преимущество, которое обычно ассоциируется с бензиновыми двигателями.

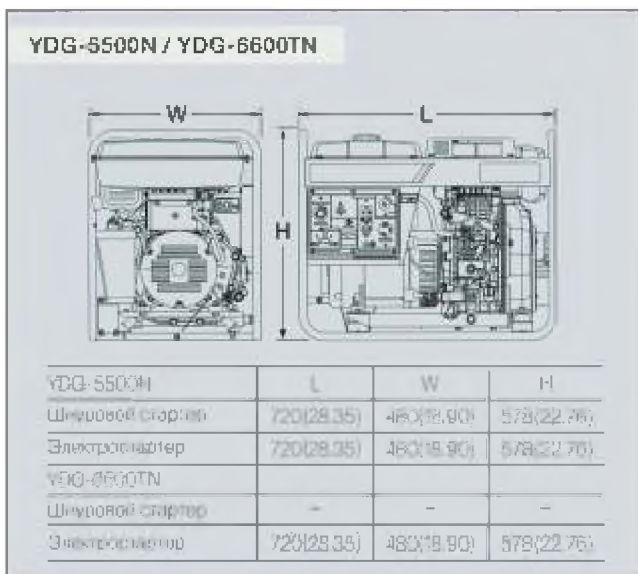
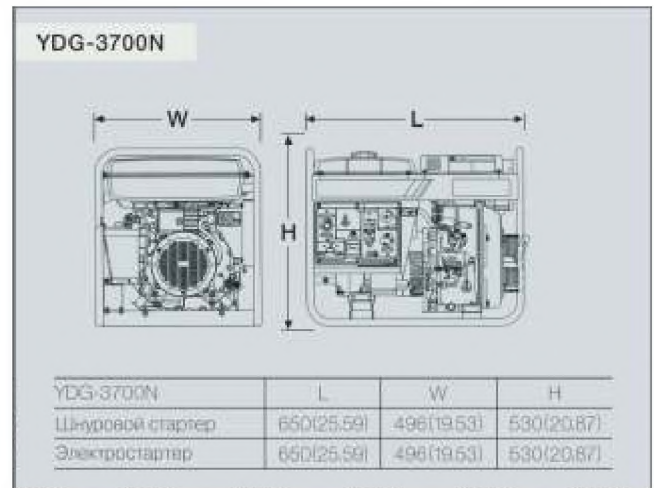
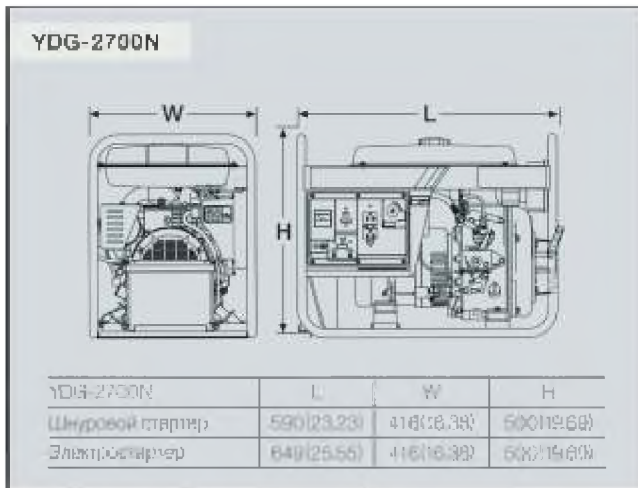
- Разработанная Yanmar система прямого впрыска топлива еще больше повысила топливную экономичность двигателя.
- Минимальная вибрация и низкий уровень шума при работе делают данный двигатель идеальным, наиболее востребованным при выборе постоянно работающего оборудования.

## ТЕХНИЧЕСКИЕ ХАРАКТЕРИСТИКИ

Примечание: Технические характеристики могут быть изменены в любое время без предупреждения.

Модель		YDG2700N	YDG3700N	YDG5500N	YDG6600TN	
Генератор	Тип	Двухполюсный генератор с вращающимся полем				
	Частота	Гц	50	50	50	50
	Максимальная выходная мощность переменного тока	кВА	2.2	3.2	4.6	5.5
	Номинальная мощность	кВА	2.0	3.0	4.2	5.0 (1.7)
	Мощность постоянного тока (Генератор - Зарядное устройство)	В-А	12-8.3		-	
	Напряжение	В	120, 220, 240, 110 / 220, 120 / 240			380 (220)
	Номинальный коэффициент электрической мощности	%	100			80 (100)
	Фаза		Однофазный			Трехфазный (однофазный)
Система возбуждения		Самовозбуждение			Самовозб. и независимое возбуждение	
Двигатель	Модель	L48N5/6-G(E)Y	L70N5/6-G(E)Y	L100N5/6-G(E)Y	L-100N5/6-GEYT	
	Тип	Вертикальный четырехтактный, дизельный двигатель с воздушным охлаждением				
	Рабочий объем	см <sup>3</sup>	219	320	435	
	Номинальная мощность	кВт/мин-1 (об/мин)	2.8/3000	4.1/3000	5.7/3000	5.7/3000
	Система запуска двигателя		Шнуровой стартер или шнуровой стартер / электростартер			Электростартер
	Система сгорания		Прямой впрыск			
	Система регулятора оборотов		Всережимный регулятор центробежного типа			
	Нефтяное топливо		Дизельное топливо			
	Заправочная ёмкость дизельного топлива	литр	7.2	13		
	Заправочная ёмкость смазочного масла	литр	0.8	1.1	1.65	
Время непрерывной работы от одной заправки* приблизительно	ч	7.0	9.5	7.0	5.5	
Агрегат	Уровень звукового давления на расстоянии 7 м (приблизительно)	дБ (А)	79	81	84	84
	Габаритные размеры Длина x Ширина x Высота (шнуровой стартер)	мм	590 x 416 x 500	650 x 496 x 530	720 x 480 x 578	-
	Сухой вес (шнуровой стартер)	кг	55	70	95	-
	Габаритные размеры Длина x Ширина x Высота (электростартер)	мм	649 x 416 x 500	650 x 496 x 530	720 x 480 x 578	
Сухой вес (электростартер)	кг	64	82	108		

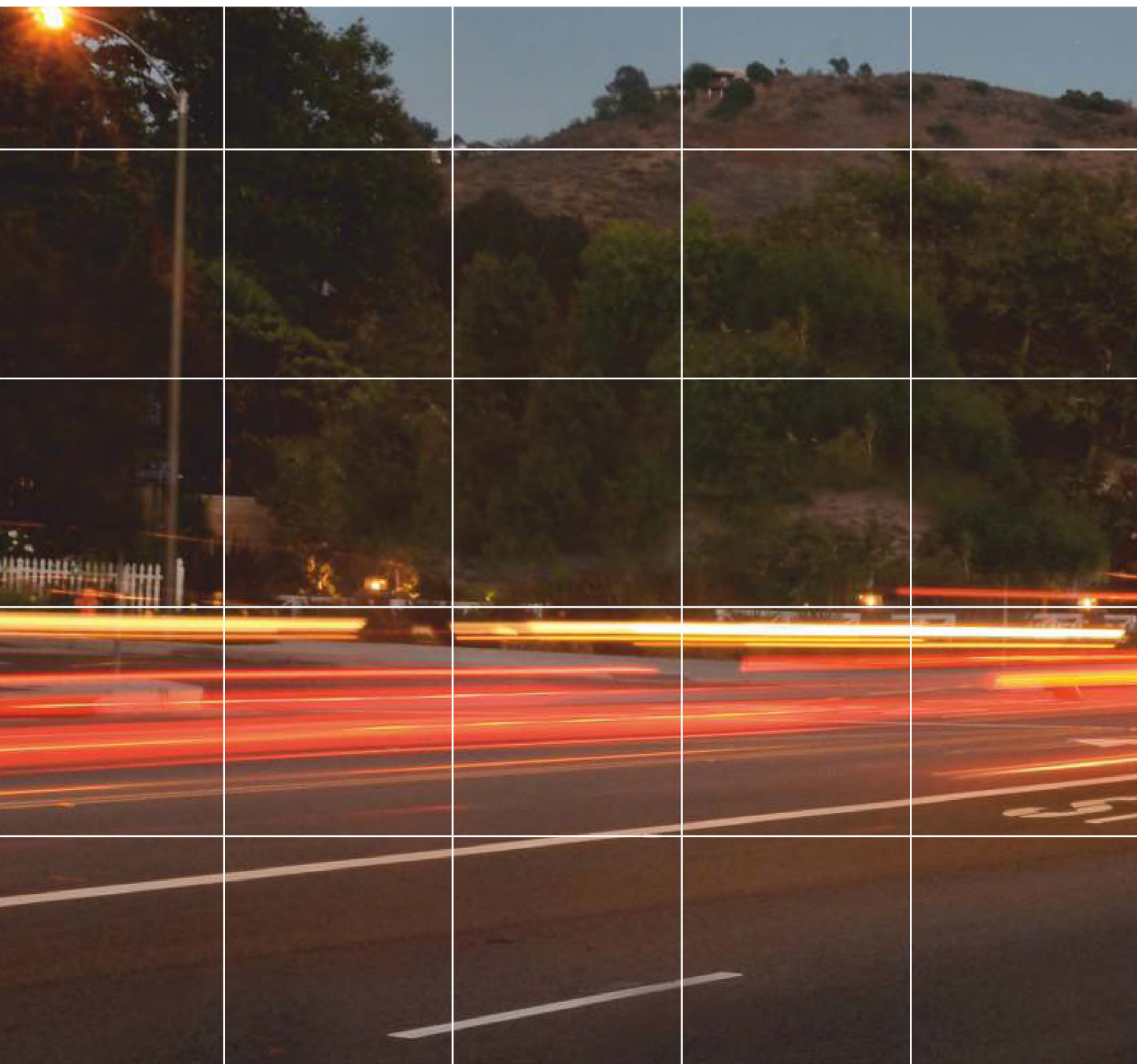
## ГАБАРИТНЫЕ РАЗМЕРЫ Единица = мм (дюйм)



Панель управления: YDG3700N-E

## КОМПЛЕКТАЦИЯ ГЕНЕРАТОРА

Модель	YDG2700N	YDG3700N	YDG5500N	YDG6600TN
Система электроснабжения двойного питания	●	●	●	-
Выключатель переменного тока	○	○	○	○
Выработка постоянного тока 12 В	○	○	○	-
Выключатель постоянного тока	○	○	○	-
Вольтметр	Одинарный	○	○	●
	Двойной	●	●	○
Контрольные лампы	-	-	-	-
Контрольная лампа низкого уровня масла	○	○	○	○
Контрольная лампа уровня топлива	○	○	○	○
Шнуровой стартер	○	○	○	-
Электрический стартер	●	●	●	○
Набор инструментов	○	○	○	○



Архангельск (8182)63-90-72  
 Астана (7172)727-132  
 Астрахань (8512)99-46-04  
 Барнаул (3852)73-04-60  
 Брянск (4832)59-03-52  
 Владивосток (423)249-28-31  
 Волгоград (844)278-03-48  
 Вологда (8172)26-41-59  
 Воронеж (473)204-51-73  
 Екатеринбург (343)384-55-89  
 Иваново (4932)77-34-06

Ижевск (3412)26-03-58  
 Иркутск (395)279-98-46  
 Казань (843)206-01-48  
 Калининград (4012)72-03-81  
 Калуга (4842)92-23-67  
 Кемерово (3842)65-04-62  
 Киров (8332)68-02-04  
 Краснодар (861)203-40-90  
 Красноярск (391)204-63-61  
 Курск (4712)77-13-04  
 Липецк (4742)52-20-81  
 Киргизия (996)312-96-26-47

Магнитогорск (3519)55-03-13  
 Москва (495)268-04-70  
 Мурманск (8152)59-64-93  
 Набережные Челны (8552)20-53-41  
 Нижний Новгород (831)429-08-12  
 Новокузнецк (3843)20-46-81  
 Новосибирск (383)227-86-73  
 Омск (3812)21-46-40  
 Орел (4862)44-53-42  
 Оренбург (3532)37-68-04  
 Пенза (8412)22-31-16  
 Россия (495)268-04-70

Пермь (342)205-81-47  
 Ростов-на-Дону (863)308-18-15  
 Рязань (4912)46-61-64  
 Самара (846)206-03-16  
 Санкт-Петербург (812)309-46-40  
 Саратов (845)249-38-78  
 Севастополь (8692)22-31-93  
 Симферополь (3652)67-13-56  
 Смоленск (4812)29-41-54  
 Сочи (862)225-72-31  
 Ставрополь (8652)20-65-13  
 Казахстан (772)734-952-31

Сургут (3462)77-98-35  
 Тверь (4822)63-31-35  
 Томск (3822)98-41-53  
 Тула (4872)74-02-29  
 Тюмень (3452)66-21-18  
 Ульяновск (8422)24-23-59  
 Уфа (347)229-48-12  
 Хабаровск (4212)92-98-04  
 Челябинск (351)202-03-61  
 Череповец (8202)49-02-64  
 Ярославль (4852)69-52-93