

Архангельск (8182)63-90-72
Астана (7172)727-132
Астрахань (8512)99-46-04
Барнаул (3852)73-04-60
Белгород (4722)40-23-64
Брянск (4832)59-03-52
Владивосток (423)249-28-31
Волгоград (844)278-03-48
Вологда (8172)26-41-59
Воронеж (473)204-51-73
Екатеринбург (343)384-55-89
Иваново (4932)77-34-06

Ижевск (3412)26-03-58
Иркутск (395)279-98-46
Казань (843)206-01-48
Калининград (4012)72-03-81
Калуга (4842)92-23-67
Кемерово (3842)65-04-62
Киров (8332)68-02-04
Краснодар (861)203-40-90
Красноярск (391)204-63-61
Курск (4712)77-13-04
Липецк (4742)52-20-81
Киргизия (996)312-96-26-47

Магнитогорск (3519)55-03-13
Москва (495)268-04-70
Мурманск (8152)59-64-93
Набережные Челны (8552)20-53-41
Нижний Новгород (831)429-08-12
Новокузнецк (3843)20-46-81
Новосибирск (383)227-86-73
Омск (3812)21-46-40
Орел (4862)44-53-42
Оренбург (3532)37-68-04
Пенза (8412)22-31-16
Россия (495)268-04-70

Пермь (342)205-81-47
Ростов-на-Дону (863)308-18-15
Рязань (4912)46-61-64
Самара (846)206-03-16
Санкт-Петербург (812)309-46-40
Саратов (845)249-38-78
Севастополь (8692)22-31-93
Симферополь (3652)67-13-56
Смоленск (4812)29-41-54
Сочи (862)225-72-31
Ставрополь (8652)20-65-13
Казахстан (772)734-952-31

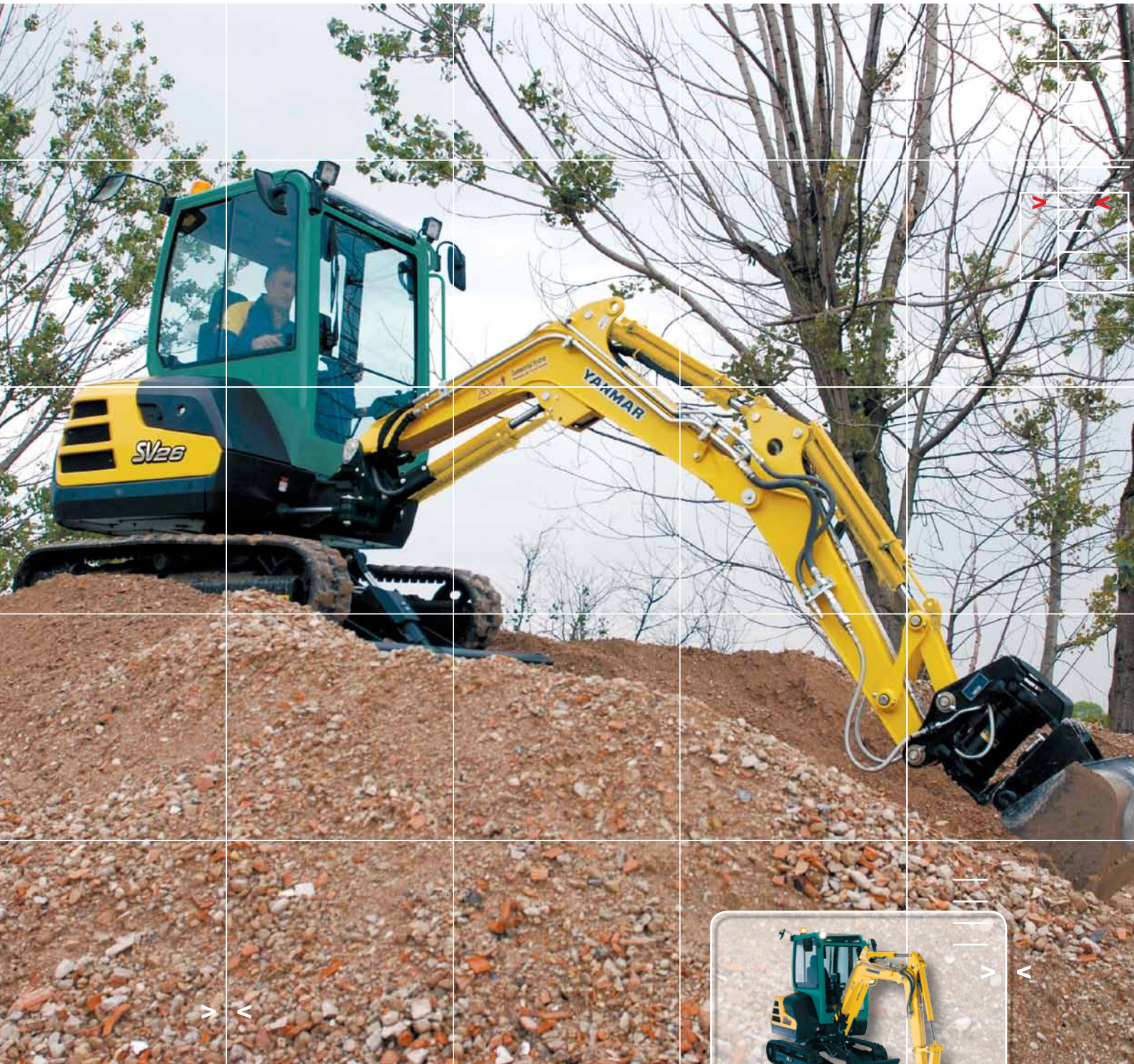
Сургут (3462)77-98-35
Тверь (4822)63-31-35
Томск (3822)98-41-53
Тула (4872)74-02-29
Тюмень (3452)66-21-18
Ульяновск (8422)24-23-59
Уфа (347)229-48-12
Хабаровск (4212)92-98-04
Челябинск (351)202-03-61
Череповец (8202)49-02-64
Ярославль (4852)69-52-93

<https://yanmar.nt-rt.ru> || yuma@nt-rt.ru

МИНИ-ЭКСКАВАТОР

SV26

2535/2785 КТ



Call for Yanmar solutions



SV26



> КОМПАКТНОСТЬ

Благодаря своей высокой устойчивости и мощности экскаватор SV26 работает эффективно на любой строительной площадке, даже при выполнении чрезвычайно сложных задач. Эта лёгкая и компактная машина предназначена для разностороннего использования при выполнении земляных работ, реконструкции зданий, в садово-парковом и ландшафтном строительстве и пр.



ИДЕАЛЬНЫЙ ПАРТНЕР ДЛЯ РАБОТ В СТЕСНЕННЫХ УСЛОВИЯХ

Несмотря на компактность, модель SV26 располагает большими возможностями. Эта машина идеально подходит для использования в городских условиях (не требуется полностью перекрывать движение транспорта на дорогах), а также в садово-парковом и ландшафтном строительстве. Низкое давление на опорную поверхность способствует эффективной работе машины на всех категориях грунта и предотвращает повреждение поверхности.



Простая перевозка благодаря компактным размерам

Маленький транспортный вес (всего 2600 кг*) и очень компактная рама позволяют перевозить этот экскаватор вместе с навесным оборудованием на небольшом прицепе.

* при комплектации кабиной и резиновыми гусеницами





ОСОБЕННОСТИ И ВОЗМОЖНОСТИ <

Обширные знания и опыт позволили компании Yanmar объединить в этом экскаваторе в единое целое: большую мощность, высокую экономичность и экологическую безопасность. Модель SV26 отличается оптимальным сочетанием усилий копания и рабочих циклов, что является залогом эффективной работы.

ВПЕЧАТЛЯЮЩАЯ МОЩНОСТЬ И ЭКОНОМИЧНОСТЬ

Очень мощный и экологичный двигатель

Дизельный двигатель YANMAR серии TNV с прямым впрыском топлива изначально задумывался как мощный и экологичный двигатель. Благодаря своей совершенной системе впрыска топлива и технологии «Common Rai» этот двигатель соответствует европейским нормам токсичности отработанных газов. Его малозумная работа безопасна для окружающей среды. Она не мешает окружающим и позволяет сделать работу оператора менее утомительной.

Низкий расход топлива

Экскаватор SV26 потребляет менее 4 литров топлива в час. Такой уже очень низкий расход топлива можно ещё уменьшить за счёт установки системы «Auto – Idling». Данная система используется для автоматического снижения частоты вращения коленчатого вала до частоты вращения в режиме холостого хода (автоматический переход в режим холостого хода), как только экскаватор не работает в течение 4 секунд. На движение джойстиков двигатель реагирует увеличением частоты вращения. Система «Auto – Idling» не входит в базовую комплектацию.



Гидравлическая система «VIPPS®» (ViO Progressive 3 Pumps System)

Модель SV26 оснащена оригинальной гидравлической системой с регулированием суммарной мощности, которая состоит из 2 аксиально-поршневых насосов переменного рабочего объёма, 1 шестерённого насоса и одним гидрораспределителем. Насосы включаются автоматически в зависимости от выполняемой работы, что удобнее для оператора. За счёт объединения мощностей нескольких насосов достигается увеличение рабочей скорости и обеспечивается плавная работа и выполнение нескольких движений одновременно, даже при перемещении машины.

Вспомогательный контур управления с пропорциональным регулированием

Вспомогательный контур управления с пропорциональным регулированием (входит в базовую комплектацию машины) позволяет использовать различное навесное оборудование, такое как гидравлический молот и бур. Пропорциональное регулирование позволяет подстраивать поток масла под потребности конкретного оборудования, благодаря чему оператор может предельно точно управлять им.



Для увеличения универсальности машины может быть установлено дополнительное оборудование, такое как 2-ой вспомогательный контур управления и потенциометр (не входят в базовую комплектацию).



При конструировании машины SV26 уделено большое внимание простору и удобству кабины. Отличная эргономика и комфортность рабочего места делают работу оператора неустойчивой на протяжении всего рабочего дня. Многочисленная оснастка позволяет выполнять любую поставленную задачу легко и эффективно.

АБСОЛЮТНЫЙ КОМФОРТ

Просторная и удобная кабина

Простор в кабине SV26 гарантирует свободу движений для оператора. Обширное пространство для ног позволяет сидеть удобно, большой входной проем даёт возможность легко входить и выходить из кабины.

В базовую комплектацию машины входит многократно регулируемое сидение оператора (с подголовником) на механической подвеске, снижающее напряжение и усталость оператора.

Превосходная циркуляция воздуха

Обогреватель машины SV26 позволяет оператору работать при оптимальной для него температуре. Дефлекторы оптимально распределены по кабине для поддержания комфортного микроклимата и предотвращения запотевания стёкол.



ПРОСТОЕ И УДОБНОЕ УПРАВЛЕНИЕ

Оборудование кабины SV26 разработано с учётом наибольшего удобства для оператора, что делает его работу менее утомительной в течение всего рабочего дня. Сиденье снабжено регулируемыми опорами для запястий. Широкие педали передвижения, рычаги и джойстики легко перемещаются и удобны в использовании. Переключатель с 1-й на 2-ю скорость находится на рычаге управления отвалом.

Идеальное размещение рычагов управления способствует выполнению операций с исключительной точностью. Для улучшения управления и удобства использования большинство элементов управления находится на консоле с правой стороны.



Базовая комплектация

В базовую комплектацию экскаватора входят среди прочего: поручни, отделения для вещей, держатель для бутылок, включающийся автоматически потолочный плафон освещения, две розетки 12 В, крючок для одежды, пепельница, прикуриватель, запирающийся ящик для документов и пр.



БЕЗОПАСНОСТЬ <

Обеспечение безопасности оператора, а также лиц, находящихся в близости от машины является первоочередной задачей компании Yanmar. Самое современное оборудование делает работу экскаватора SV26 надёжной и безопасной.



РЫЧАГ БЕЗОПАСНОСТИ ПРИ ВХОДЕ

Кабина и навес удовлетворяют требованиям стандартов безопасности ISO

Использование высокопрочной и жёсткой структуры ROPS для кабины обеспечивает лучшую защиту оператора в случае опрокидывания машины. Кабина и навес также соответствуют требованиям норм FOPS 1 (защита от падающих предметов) и TOPS (защита при опрокидывании).

ОПТИМАЛЬНЫЙ КРУГОВОЙ ОБЗОР ДЛЯ БЕЗОПАСНОЙ И ЭФФЕКТИВНОЙ РАБОТЫ

Большая площадь остекления кабины и форма капотов обеспечивают отличный круговой обзор из машины SV26. Лобовое стекло машины состоит из двух частей, при этом верхняя часть полностью убирается под крышу. Боковое стекло, расположенное с правой стороны, сдвижное. Беспрепятственный обзор на 360° гарантирует оптимальную безопасность на строительной площадке и способствует эффективной работе. Отличная видимость способствует сокращению риска повреждения машины, в частности при выполнении работ в стеснённых условиях и на площадках, где используется большое количество техники. Прозрачная передняя часть крыши даёт возможность оператору полностью контролировать ковш на протяжении всего процесса погрузки и при выполнении работ по сносу.

Экскаватор оснащён 3 зеркалами (зеркала заднего вида и боковые зеркала заднего вида). Не вставая со своего рабочего места, оператор располагает полным обзором рабочей области и окружающего пространства вокруг машины.

Светодиодная технология обеспечивает мощное освещение, при одновременном снижении энергопотребления и увеличении долговечности батареи. В базовую комплектацию машины входит одна светодиодная фара рабочего освещения, позволяющая эффективно работать и точно выполнять рабочие операции в тёмное время суток. Фара закреплена в нижней части стрелы и защищена от возможных ударов.



На кабине могут быть дополнительно установлены проблесковый маячок и 3 светодиодные фары рабочего освещения (не входят в базовую комплектацию).

Цифровой интерфейс для лучшего контроля машины и ещё более производительной работы

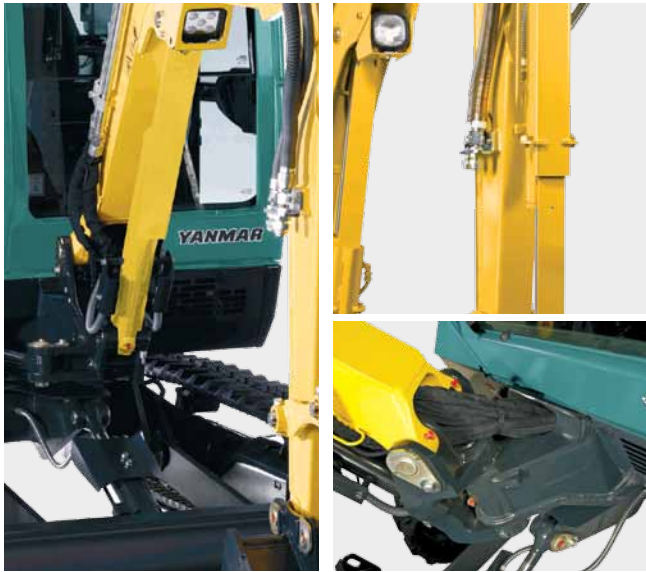
Экскаватор SV26 оснащён цифровым интерфейсом, обеспечивающим оператора информацией о состоянии машины в реальном времени. Удобный жидкокристаллический дисплей интегрирован в правую консоль и легко просматривается при ярком солнечном свете и ночью. Дисплей выдаст информацию об отработанных моточасах и напомнит о предстоящем обслуживании. Он предоставит также обширные данные о работе машины (температура масла и охлаждающей жидкости, количество топлива в баке и т.д.), сохранит важные события и предупредит о неисправностях (недостаточный заряд аккумуляторной батареи, ненормальное давление масла и т.д.).





НАДЕЖНОСТЬ И УДОБСТВО ОБСЛУЖИВАНИЯ

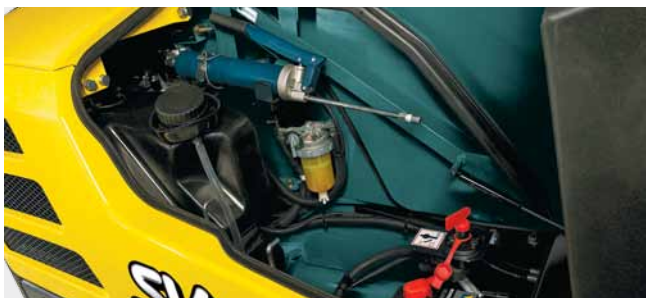
SV26 – экскаватор, на который можно всегда полностью положиться. Как и всю технику Yanmar, эту машину отличают: высокое качество, надёжность и долговечность. Быстрый и лёгкий доступ ко всем компонентам, а также удобное и простое техническое обслуживание являются «визитной карточкой» этой машины.



УПРОЩЕННОЕ ТЕХНИЧЕСКОЕ ОБСЛУЖИВАНИЕ

Для сокращения времени на проведение технического обслуживания и затрат на него, упрощён доступ к точкам технического обслуживания. Открытие заднего и боковых капотов обеспечивает быстрый и удобный доступ к аккумуляторной батарее, генератору, механическому клапану переключения режимов работы вспомогательного контура. Электрооборудование машины размещено под сиденьем оператора. Двухсекционная конструкция шлангов цилиндра отвала позволяет быстро производить их замену при возникновении повреждений.

Интервал замены моторного масла составляет 500 часов и, таким образом, плановое техническое обслуживание экскаватора может проводиться через большие промежутки времени.



ДЛИТЕЛЬНЫЙ СРОК СЛУЖБЫ

Конструкция нижней рамы и капоты из прочной стали обеспечивают высокую эксплуатационную долговечность экскаватора. Широкий противовес защищает капоты от возможных ударов и повреждений при контакте с препятствиями. Специальный кожух является надёжной защитой шлангов от истирания. Тщательная прокладка шлангов на стреле и правой стороне машины исключает возможность их скручивания и повреждения, что в итоге способствует снижению риска простоя экскаватора.

Штоки гидроцилиндров бульдозерного отвала и стрелы полностью защищены от возможных повреждений стальными пластинами. В качестве дополнительного оборудования предлагаются пружинящие пластины из стали для усиления защиты гидроцилиндров (не входят в базовую комплектацию). Нанесение лакокрасочного покрытия катафорезным методом обеспечивает высокую коррозионную стойкость компонентов из стали.

Форма продольных балок предотвращает скапливание грунта и внутренних износ гусениц.

Ощутимое снижение рабочей температуры машины привело к увеличению срока службы компонентов этого экскаватора.



YANMAR
Solutioneering Together

СЕРВИСНЫЕ УСЛУГИ КОМПАНИИ YANMAR



Наши официальные дилеры предложат Вам полный спектр сервисных услуг: консультирование высококвалифицированных специалистов, обеспечение оригинальными запасными частями, заключение договоров на сервисное обслуживание и проведение технического обслуживания и ремонта.

> ФИНАНСИРОВАНИЕ

Финансовые решения компании Yanmar **Y-Finance*** гарантируют самые конкурентоспособные проценты и поддержат при разработке плана финансирования, который является оптимальным решением для Вашего бизнеса.

** Для каждой страны разрабатываются индивидуальные решения.*

> ГАРАНТИЯ

На все новые экскаваторы Yanmar, приобретённые через дилерскую сеть Yanmar в Европе, распространяется гарантия производителя сроком 12 месяцев или 1000 моточасов (в зависимости от того, что достигается первым). Эта гарантия предусматривает ее продление на 12 месяцев или 1000 моточасов для компонентов трансмиссии. Дополнительно к этому компания Yanmar предлагает договора на продление гарантии «Гарантия плюс», которые содержат различные решения на долгосрочный период.

> ЗАПАСНЫЕ ЧАСТИ

Оригинальные запасные части компании Yanmar являются идеальным решением для обеспечения оптимального качества, безопасности работы и поддержания ежедневной работоспособности Вашей техники. Постоянное использование только оригинальных запасных частей позволит избежать серьёзных поломок и предотвратить возникновение связанных с этим потерь рабочего времени, а также расходов на дорогостоящий ремонт. Вы будете всегда уверены в том, что техника находится в исправном состоянии, и обеспечите высокую цену на неё при последующей продаже.

Оригинальные запасные части Yanmar, имеющиеся у дилеров, готовы к доставке в течение 24 часов.

> ТЕХНИЧЕСКОЕ ОБСЛУЖИВАНИЕ

Близость к клиенту, быстрота обслуживания, высокое качество всех работ и услуг, а также надёжность машин являются постоянными задачами дилеров Yanmar. Сеть авторизованных сервисных центров Yanmar представлена во всех странах. В непосредственной близости от Вас можно с уверенностью найти квалифицированных специалистов, которые помогут Вам и Вашей машине. Авторизованные сервисные центры заключают договоры на обслуживание, проводят техническое обслуживание и ремонтные работы, а также консультируют по вопросам эксплуатации, обслуживания и ремонта машин.



> ОБОРУДОВАНИЕ

> БАЗОВАЯ КОМПЛЕКТАЦИЯ

Двигатель

- дизельный двигатель Yanmar с водяным охлаждением
- соответствует европейским нормам токсичности отработанных газов
- прямой впрыск топлива

+

Гидравлическая система

- гидравлическая система VIPPS (ViO Progressive 3 Pumps System)
- 1 вспомогательный контур с пропорциональным регулированием
- 2 скорости передвижения
- указатель уровня масла

+

Кабина

- жидкокристаллический дисплей
- система крепления кабины с использованием сайлентблоков
- регулируемое сиденье на механической подвеске с тканевой обивкой, подголовником и регулируемым углом наклона спинки
- регулируемые опоры для запястий

- упоры для ног
- широкие педали хода
- лобовое стекло, состоящее из двух частей (верхняя часть полностью сдвигается под крышу)
- сдвижное боковое стекло справа, состоящее из 2 частей
- полностью застеклённая передняя часть
- стеклоочиститель
- стеклоомыватель
- потолочный плафон освещения, включающийся автоматически
- 2 розетки 12 В
- отделения для хранения вещей
- запирающийся ящик для документов
- держатель для бутылок

+

Ходовая часть

- 4 крепёжные проушины
- двухсекционная конструкция гидрошлангов цилиндра бульдозерного отвала

+

Безопасность

- поручни для подъёма в кабину
- рычаг безопасности

- ремень безопасности
- молоток для аварийного выхода
- крепёжные проушины
- 3 зеркала заднего вида
- гудок

+

Освещение

- 1 светодиодная фара рабочего освещения, вмонтированная в корпус стрелы

+

Разное

- указатель уровня топлива
- стальные пластины для защиты штоков гидроцилиндров стрелы и отвала
- гидравлические шланги, защищённые от истирания гибкими кожухами
- компоненты из стали с катафорезным покрытием
- запирающиеся капоты
- инструментальная сумка
- насос для консистентной смазки

ДОПОЛНИТЕЛЬНОЕ ОБОРУДОВАНИЕ

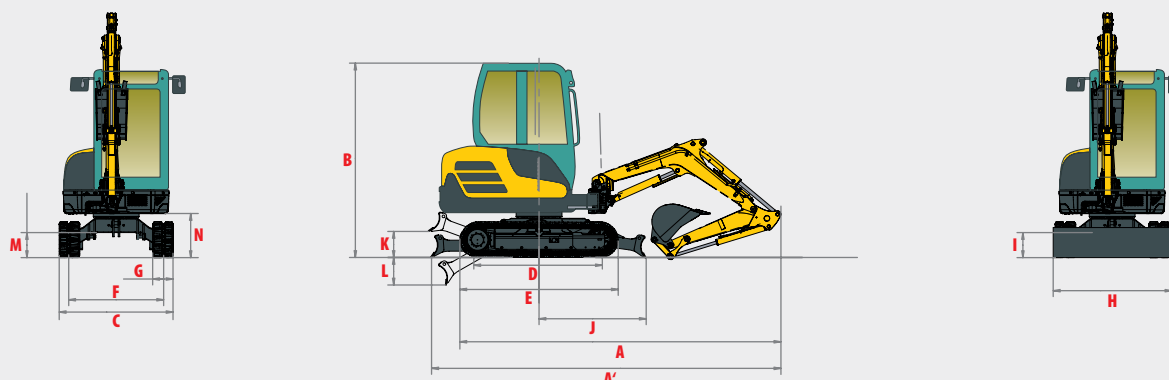
специальное лакокрасочное покрытие | биоразлагаемое масло | клапаны удержания нагрузки с устройством предупреждения о перегрузке | длинная рукоять | 2-ой вспомогательный контур с пропорциональным управлением | потенциометр | быстроразъёмные соединения | система автоматического переключения в режим холостого хода (« Auto-Idle ») | противоугонное устройство (ключ / брелок) | централизованная система смазки | сидение с обивкой из искусственной кожи | радио | дополнительный противовес (+ 100 kg) | стальные пластины для улучшения защиты гидроцилиндров | звуковой сигнал движения задним ходом | 2 светодиодные фары на крышу кабины (спереди) | 1 светодиодная фара на крышу кабины (сзади) и проблесковый маячок

ПРОЧЕЕ ОБОРУДОВАНИЕ

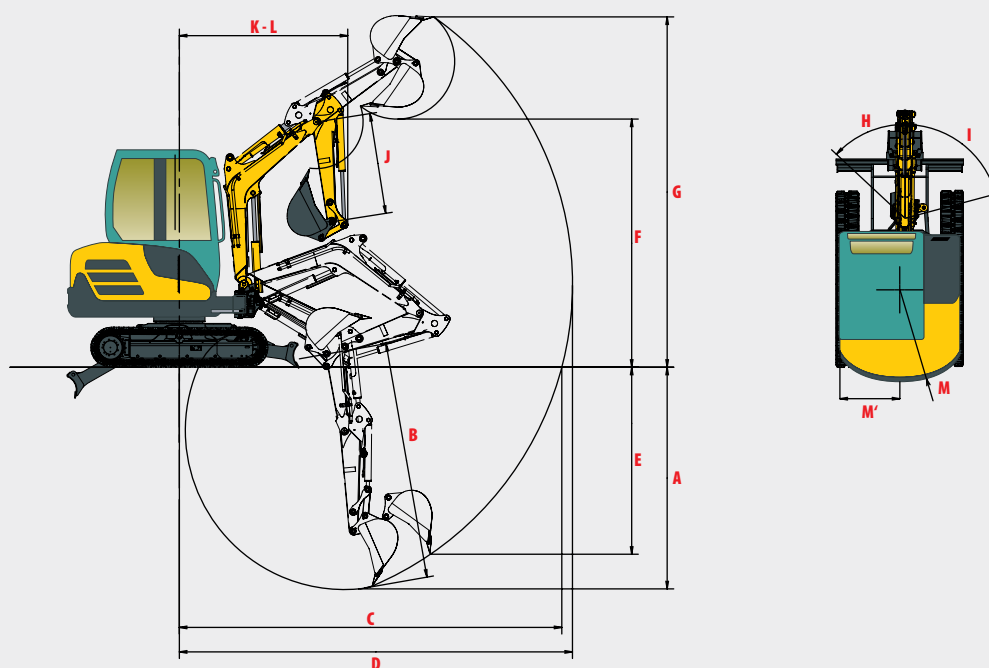
Компания Yanmar поставит по запросу оборудование, отвечающее действующим в Вашей стране нормам безопасности: механические и гидравлические устройства для быстрой смены навесного оборудования, гидромолоты, ковши: траншейные, поворотные, «обратная лопата» и т.д.



РАЗМЕРЫ <



A » Габаритная длина	4250 / 4295* мм	H » Ширина бульдозерного отвала	1500 мм
A' » Габаритная длина с задним отвалом	4470 / 4515* мм	I » Высота бульдозерного отвала	280 мм
B » Габаритная высота	2435 мм	J » Расстояние от оси вращения до бульдозерного отвала	1380 мм
C » Габаритная ширина	1500 мм	K » Макс. высота подъема отвала над опорной поверхностью	300 мм
D » Опорная длина гусеничной ленты	1550 мм	L » Макс. глубина опускания (врезания) бульд. отвала ниже опорной поверхности	350 мм
E » Габаритная длина ходовой части	2030 мм	M » Мин. дорожный просвет	320 мм
F » Колея	1250 мм	N » Дорожный просвет под противовесом	540 мм
G » Ширина башмака гусеницы	250 мм		



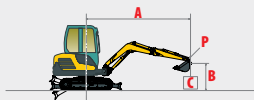
A » Макс. глубина копания при поднятом бульдозерном отвале	2595 / 2845* мм	H » Угол поворота стрелы влево	45°
B » Макс. глубина копания при опущенном бульдозерном отвале	2735 / 2995* мм	I » Угол поворота стрелы влево	75°
C » Макс. вылет на уровне опорной поверхности	4400 / 4580* мм	J » Длина рукояти	1150 / 1400* мм
D » Макс. вылет	4510 / 4695* мм	K » Радиус поворота передней части платформы	1900 / 1960* мм
E » Макс. вертикальная глубина копания	2245 / 2455* мм	L » Радиус поворота передней части со сложенной стрелой	1600 / 1655* мм
F » Макс. высота разгрузки	2835 / 2995* мм	M » Радиус поворота задней части платформы	1160 мм
G » Макс. высота копания	3995 / 4130* мм	M' » Радиус поворота задней части платформы с дополнительным противовесом	1240 мм

* с длинной рукоятью.

Конструкция и характеристики могут быть изменены без предварительного уведомления.
Все размеры приведены со стандартным ковшом Yanmar в мм.



ГРУЗОПОДЪЁМНОСТЬ



опрокидывающая нагрузка в кг
(стрела расположена вдоль шасси)



опрокидывающая нагрузка в кг
(стрела расположена под углом 90° к шасси)

Стандартная рукоять и стандартный противовес

С кабиной										С навесом										
Отвал опущен					Отвал поднят					Отвал опущен					Отвал поднят					
A	Макс.	3,5 м	3 м	2,5 м	2 м	Макс.	3,5 м	3 м	2,5 м	2 м	Макс.	3,5 м	3 м	2,5 м	2 м					
B																				
2,5 м	*515	*515	-	-	*525	*525	-	-	-	-	405	*515	-	-	*525	*525	-	-	-	-
2 м	415	*535	*530	*530	*560	*560	*570	*570	-	-	375	*535	*530	*530	*560	*560	*570	*570	-	-
1 м	375	*545	420	*590	525	*695	700	*815	890	*1040	340	*545	380	*590	475	*695	635	*815	800	*1040
0 м	380	*580	415	*610	510	*760	660	*935	920	*1335	340	*580	375	*610	465	*760	595	*935	835	*1335
-1 м	430	*580	-	-	505	*610	645	*830	930	*1105	385	*580	-	-	455	*610	580	*830	840	*1105
-1,5 м	*540	*540	-	-	-	*580	*580	*765	*810	*810	410	*540	-	-	-	440	*580	*580	570	*810

Длинная рукоять и стандартный противовес

С кабиной										С навесом										
Отвал опущен					Отвал поднят					Отвал опущен					Отвал поднят					
A	Макс.	3,5 м	3 м	2,5 м	2 м	Макс.	3,5 м	3 м	2,5 м	2 м	Макс.	3,5 м	3 м	2,5 м	2 м					
B																				
2,5 м	*455	455	*465	*465	*435	*435	-	-	-	-	365	*455	*465	*465	-	-	-	-	-	-
2 м	370	*470	*470	*470	*480	*480	-	-	-	-	330	*470	*470	*470	*480	*480	-	-	-	-
1 м	340	*490	425	*545	*620	*620	*770	*770	*1050	*1050	310	*490	385	*545	480	*620	*770	*770	*1050	*1050
0 м	345	*520	400	*590	505	*730	650	*920	885	*1320	310	*520	360	*590	455	*730	585	*920	800	*1320
-1 м	385	*545	-	-	490	*610	630	*835	890	*1110	345	*545	-	-	445	*610	570	*835	800	*1110
-1,5 м	*560	*560	-	-	-	*645	*645	*830	*830	*830	405	*560	-	-	-	510	*645	*645	625	*830

Стандартная рукоять и дополнительный противовес

С кабиной										С навесом										
Отвал опущен					Отвал поднят					Отвал опущен					Отвал поднят					
A	Макс.	3,5 м	3 м	2,5 м	2 м	Макс.	3,5 м	3 м	2,5 м	2 м	Макс.	3,5 м	3 м	2,5 м	2 м					
B																				
2,5 м	*515	*515	-	-	*525	*525	-	-	-	-	515	*515	-	-	*525	*525	-	-	-	-
2 м	*535	*535	*530	*530	*560	*560	*570	*570	-	-	425	*535	*530	*530	*560	*560	*570	*570	-	-
1 м	410	*545	*590	*590	*695	*695	*815	*815	*815	*1040	385	*545	435	*590	540	*695	720	*815	916	*1040
0 м	460	*580	470	*610	575	*760	735	*935	1035	*1335	390	*580	425	*610	525	*760	680	*935	951	*1335
-1 м	485	*580	-	-	570	*610	735	*830	1000	*1105	445	*580	-	-	505	*610	665	*830	930	*1105
-1,5 м	*540	*540	-	-	-	*580	*580	*810	*810	*810	470	*540	-	-	-	*580	*580	*810	810	*810

Длинная рукоять и дополнительный противовес

С кабиной										С навесом										
Отвал опущен					Отвал поднят					Отвал опущен					Отвал поднят					
A	Макс.	3,5 м	3 м	2,5 м	2 м	Макс.	3,5 м	3 м	2,5 м	2 м	Макс.	3,5 м	3 м	2,5 м	2 м					
B																				
2,5 м	*455	*455	*465	*465	*435	*435	-	-	-	-	395	*455	*465	*465	-	-	-	-	-	-
2 м	*470	*470	*470	*470	*480	*480	-	-	-	-	380	*470	*470	*470	*480	*480	-	-	-	-
1 м	385	*490	*545	*545	*620	*620	*770	*770	*1050	*1050	355	*490	435	*545	545	*620	*770	*770	*1050	*1050
0 м	390	*520	460	*590	570	*730	730	*920	1000	*1320	358	*520	410	*590	520	*730	670	*920	910	*1320
-1 м	425	*545	-	-	530	*610	700	*835	915	*1110	400	*545	-	-	510	*610	655	*835	915	*1110
-1,5 м	*560	*560	-	-	-	710	*645	980	*830	*830	470	*560	-	-	-	545	*645	*645	745	*830

Примечания

Данные, приведённые в таблицах, показывают номинальную грузоподъёмность в соответствии со стандартом ISO 10567:2007. Она не превышает 75% максимальной статической опрокидывающей нагрузки или 87% гидравлической грузоподъёмности. Данные, помеченные *, показывают предельные возможности гидравлической системы. Все значения приведены для стандартной рукояти без учёта массы ковша.



ТЕХНИЧЕСКИЕ ХАРАКТЕРИСТИКИ <



МАССА +/- 2 % (ПО НОРМАМ ЕС)

	С кабиной		С навесом	
	Масса	Давление на опорную поверхность	Масса	Давление на опорную поверхность
Эксплуатационная масса (с резиновыми гусеницами)	2675 кг	0,33 кг/см ²	2535 кг	0,30 кг/см ²
Транспортный вес (с резиновыми гусеницами)	2600 кг	0,33 кг/см ²	2460 кг	0,30 кг/см ²
Масса со стальными гусеницами	+ 110 кг	0,34 кг/см ²	+ 110 кг	0,32 кг/см ²
Масса с дополн.-м противовесом	+ 100 кг	0,34 кг/см ²	+ 100 кг	0,31 кг/см ²

ДВИГАТЕЛЬ

3-цилиндровый дизельный Yanmar	3TNV82A-BPBVA
Номинальная мощность (нетто)	17,6 кВт / 23,9 л.с. при 2400 об/мин
Полная мощность (брутто)	18,1 кВт / 24,8 л.с. при 2400 об/мин
Рабочий объем	1331 см ³
Макс. крутящий момент	85,5 Нм при 1400 об/мин
Тип охлаждения	жидкостное
Стартер	12 В / 2,3 кВт
Аккумулятор	12 В / 56 Ач
Генератор	12 В / 40 А

ГИДРАВЛИЧЕСКАЯ СИСТЕМА

	210 бар	Механизм отбора мощности («РТО»)	Теоретические данные при 1900 об/мин	
			Давление	Расход масла
Макс. давление	210 бар		0 ~ 210 бар	56 ~ 15 л/мин
Подача сдвоенного регулируемого аксиально-поршневого насоса	2 x 32,4 л/мин		0 ~ 210 бар	56 ~ 15 л/мин
Подача регулируемого аксиально-поршневого насоса	21,6 л/мин			
Подача шестерённого насоса	10,8 л/мин			



При увеличении давления уменьшается расход масла.

РАБОЧИЕ ХАРАКТЕРИСТИКИ

Две скорости передвижения	2,9 / 4,8 км/ч
Частота вращения поворотной платформы	10,2 об/мин
Усилие копания: стандартная рукоять / длинная рукоять	14,5 кН (1500 кгс) / 12,7 кН
Усилие копания (ковш)	24,5 кН (2500 кгс)
Тяговое усилие	37 кН
Макс. преодолеваемый уклон	30°
Уровень шума LwA в кабине / снаружи согласно директивам (2000/14/EG и 2005/88/EG)	76 дБ(А) / 94 дБ(А)

ХОДОВАЯ ЧАСТЬ

Количество поддерживающих катков	1
Количество опорных катков	3
Натяжное устройство гусеничной ленты	пресс-маслѐнка

ЗАПРАВОЧНЫЕ ЕМКОСТИ

Топливный бак	38,5 л
Охлаждающая жидкость	3,8 л
Моторное масло	3,7 л
Гидравлическая система	30 л
Гидробак	25,2 л

ИНТЕРВАЛЫ ТЕХНИЧЕСКОГО ОБСЛУЖИВАНИЯ

замена моторного масла и масляного фильтра: **500 часов** | замена топливного фильтра: **250 часов** | замена фильтра гидравлического масла: **1000 часов** | замена гидравлического масла: **1000 часов** | замена охлаждающей жидкости: **1000 часов**



Архангельск (8182)63-90-72
Астана (7172)727-132
Астрахань (8512)99-46-04
Барнаул (3852)73-04-60
Белгород (4722)40-23-64
Брянск (4832)59-03-52
Владивосток (423)249-28-31
Волгоград (844)278-03-48
Вологда (8172)26-41-59
Воронеж (473)204-51-73
Екатеринбург (343)384-55-89
Иваново (4932)77-34-06

Ижевск (3412)26-03-58
Иркутск (395)279-98-46
Казань (843)206-01-48
Калининград (4012)72-03-81
Калуга (4842)92-23-67
Кемерово (3842)65-04-62
Киров (8332)68-02-04
Краснодар (861)203-40-90
Красноярск (391)204-63-61
Курск (4712)77-13-04
Липецк (4742)52-20-81

Киргизия (996)312-96-26-47

Магнитогорск (3519)55-03-13
Москва (495)268-04-70
Мурманск (8152)59-64-93
Набережные Челны (8552)20-53-41
Нижний Новгород (831)429-08-12
Новокузнецк (3843)20-46-81
Новосибирск (383)227-86-73
Омск (3812)21-46-40
Орел (4862)44-53-42
Оренбург (3532)37-68-04
Пенза (8412)22-31-16

Россия (495)268-04-70

Пермь (342)205-81-47
Ростов-на-Дону (863)308-18-15
Рязань (4912)46-61-64
Самара (846)206-03-16
Санкт-Петербург (812)309-46-40
Саратов (845)249-38-78
Севастополь (8692)22-31-93
Симферополь (3652)67-13-56
Смоленск (4812)29-41-54
Сочи (862)225-72-31
Ставрополь (8652)20-65-13

Казахстан (772)734-952-31

Сургут (3462)77-98-35
Тверь (4822)63-31-35
Томск (3822)98-41-53
Тула (4872)74-02-29
Тюмень (3452)66-21-18
Ульяновск (8422)24-23-59
Уфа (347)229-48-12
Хабаровск (4212)92-98-04
Челябинск (351)202-03-61
Череповец (8202)49-02-64
Ярославль (4852)69-52-93