

Астана (7172)727-132
 Астрахань (8512)99-46-04
 Барнаул (3852)73-04-60
 Белгород (4722)40-23-64
 Брянск (4832)59-03-52
 Владивосток (423)249-28-31
 Волгоград (844)278-03-48
 Вологда (8172)26-41-59
 Воронеж (473)204-51-73
 Екатеринбург (343)384-55-89
 Иваново (4932)77-34-06

Иркутск (395)279-98-46
 Казань (843)206-01-48
 Калининград (4012)72-03-81
 Калуга (4842)92-23-67
 Кемерово (3842)65-04-62
 Киров (8332)68-02-04
 Краснодар (861)203-40-90
 Красноярск (391)204-63-61
 Курск (4712)77-13-04
 Липецк (4742)52-20-81
 Киргизия (996)312-96-26-47

Москва (495)268-04-70
 Мурманск (8152)59-64-93
 Набережные Челны (8552)20-53-41
 Нижний Новгород (831)429-08-12
 Новокузнецк (3843)20-46-81
 Новосибирск (383)227-86-73
 Омск (3812)21-46-40
 Орел (4862)44-53-42
 Оренбург (3532)37-68-04
 Пенза (8412)22-31-16
 Россия (495)268-04-70

Ростов-на-Дону (863)308-18-15
 Рязань (4912)46-61-64
 Самара (846)206-03-16
 Санкт-Петербург (812)309-46-40
 Саратов (845)249-38-78
 Севастополь (8692)22-31-93
 Симферополь (3652)67-13-56
 Смоленск (4812)29-41-54
 Сочи (862)225-72-31
 Ставрополь (8652)20-65-13
 Казахстан (772)734-952-31

Тверь (4822)63-31-35
 Томск (3822)98-41-53
 Тула (4872)74-02-29
 Тюмень (3452)66-21-18
 Ульяновск (8422)24-23-59
 Уфа (347)229-48-12
 Хабаровск (4212)92-98-04
 Челябинск (351)202-03-61
 Череповец (8202)49-02-64
 Ярославль (4852)69-52-93

<https://yanmar.nt-rt.ru> || yama@nt-rt.ru

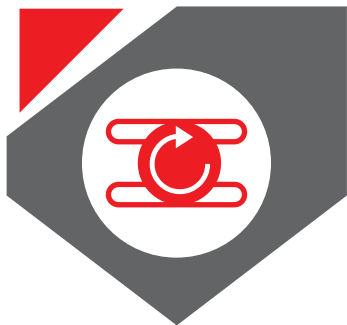
МИКРО-ЭКСКАВАТОР

SV05-B
690 кг



Call for Yanmar solutions





> КОМПАКТНОСТЬ

SV05-B

Yanmar - единственный производитель экскаваторов в данной весовой категории

Компактные размеры

- > Габаритная ширина: всего лишь 690 мм;
- > Радиус поворота задней части: только 735 мм;
- > Сверхмалый вынос задней части (только лишь 240 мм), позволяющий работать почти вплотную к стене;
- > Размеры весовой категории 300 кг, а возможности машины весом 600 кг.



SV05-B поражает своей мощностью и функциональностью - машине под силу решать задачи, обычно предназначенные для более тяжёлых машин

- > Максимальное усилие копания: 390 кгс на рукояти и 690 кгс на ковше;
- > Максимальная глубина копания: 1200 мм.

Преимущества

- > Работает в самых сложных и стеснённых условиях, где другие экскаваторы не используются из-за больших размеров и веса: в помещениях, тоннелях, садах и т.д.;
- > Преодолевают сверхузкие проёмы в 700 мм;
- > Простое управление машиной, с которым справляется даже непрофессиональный оператор;
- > Маленькие вес и габаритные размеры машины, позволяющие перевозить её на небольшом прицепе или в кузове грузовика;
- > Всего одна крепёжная проушина на стреле, позволяющая поднять и загрузить машину в транспортное средство.



> ОСОБЕННОСТИ И ВОЗМОЖНОСТИ

SV05-B



Рабочее оборудование

- > Фары рабочего освещения на стреле;
- > Защита гидроцилиндра стрелы от повреждения при работе;



- > Вспомогательный контур управления (механизм отбора мощности «РТО») с дополнительной одно- или двухпоточной гидрочлинией для работы с различным навесным оборудованием: гидромолотом, буром, грейфером и пр.;
- > Максимальная защита шлангов гидроцилиндров ковша и рукояти.

Экологичный и маломощный дизельный двигатель Yanmar серии «TE» нового поколения

- > 2-цилиндровый, с водяным охлаждением;
- > Мощность: 7,5 л.с. при 2000 об/мин;
- > Работа на пониженных оборотах, способствующая увеличению срока его службы;
- > Соответствует европейским нормам токсичности отработавших газов (директива 97/68/EC).





> КОМФОРТ И БЕЗОПАСНОСТЬ

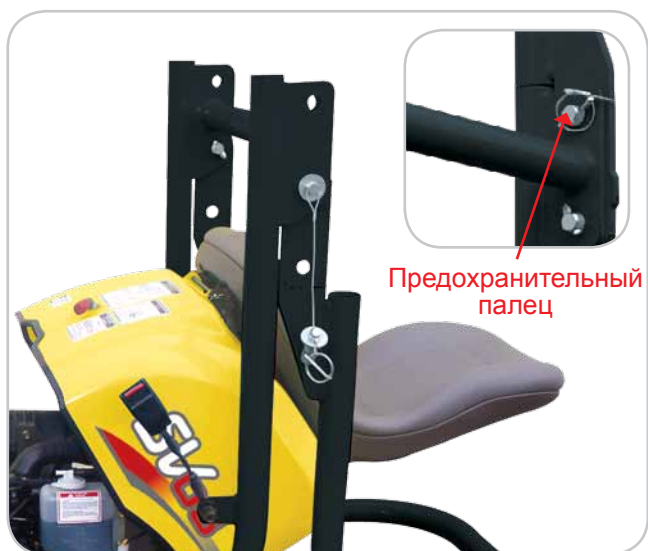
SV05-B

Эргономика рабочего места оператора

- > Раздельные педали для поворота стрелы и вспомогательного контура управления (3 контур) дают возможность выполнять несколько движений одновременно;
- > Складные педали создают большее пространство для ног оператора;
- > Все предупреждающие сообщения и сигналы выводятся на панель приборов;
- > Доступ к месту оператора с двух сторон.



Складные педали



Предохранительный палец

Безопасность оператора

- > Рычаг безопасности блокирует четыре основные функции машины и доступ к месту оператора;
- > Наличие защитной дуги на передней консоли машины;
- > Низкорасположенный центр тяжести обеспечивает отличную устойчивость машины.

Дуга безопасности ROPS

- > Устройство ROPS (дуга безопасности) с ремнём безопасности входят в базовую комплектацию;
- > Дуга безопасности откидывается назад (без использования инструмента) для прохода машины в проёмах, ограниченных по высоте;
- > Откиннутая назад дуга безопасности не мешает проведению технического обслуживания.



Рычаг безопасности

> НАДЕЖНОСТЬ И УДОБСТВО В ОБСЛУЖИВАНИИ



Надёжная защита от повреждений

- > Трубопроводы гидрочиний уложены на машине таким образом, чтобы исключить возможность их повреждения;
- > Шланги гидромотора хода надёжно защищены стальными спиралями.



Широкое открытие капота двигателя обеспечивает быстрый и удобный доступ ко всем точкам технического обслуживания.



Цельнолитая рама поворотной платформы из стали повышает устойчивость машины и продлевает срок её службы.





> ТЕХНИЧЕСКИЕ ХАРАКТЕРИСТИКИ

SV05-B

Двигатель

2-цилиндровый дизельный Yanmar 2TE67L-XBV3
 Мощность 5,5 кВт / 7,5 л.с. при 2000 об/мин
 Рабочий объем 507 см³
 Макс. крутящий момент 25,5 Нам при 1800 об/мин

Гидравлическая система

Общий объем 7,8 л
 Макс. давление 170 бар
 Подача двух шестерённых насосов 2 x 6,92 л/мин

Рабочие характеристики

Скорость движения 2,0 км/ч
 Частота вращения поворотной платформы 8 об/мин
 Усилие копания (рукоять/ковш) 3,82 / 6,77 кН
 Угол поворота стрелы (влево /вправо) 70° / 70°
 Давление на опорную поверхность 0,27 кг/см²
 Макс. преодолеваемый уклон 25°
 Ширина башмака гусеницы 150 мм
 Дорожный просвет 155 мм
 Бульдозерный отвал (ш x в) 580 x 170 мм

Прочие характеристики

Ёмкость топливного бака 6 л
 Ёмкость системы охлаждения 2 л
 Габаритные размеры (д x ш x в) 2150 x 690 x 2080 мм
 Уровень шума LwA (согласно директивам 2000/14/ЕС и 2005/88/ЕС) 90 дБ(А)

Дополнительное оборудование

- > специальное лакокрасочное покрытие,
- > стандартные ковши,
- > траншейные ковши,
- > поворотные ковши.

Механизм отбора мощности («РТО»)	Теоретические данные при 2400 об./мин	
	Давление	Расход масла
	170 бар	13,8 л/мин
	170 бар	13,8 л/мин



ТЕХНИЧЕСКИЕ ХАРАКТЕРИСТИКИ

SV05-B

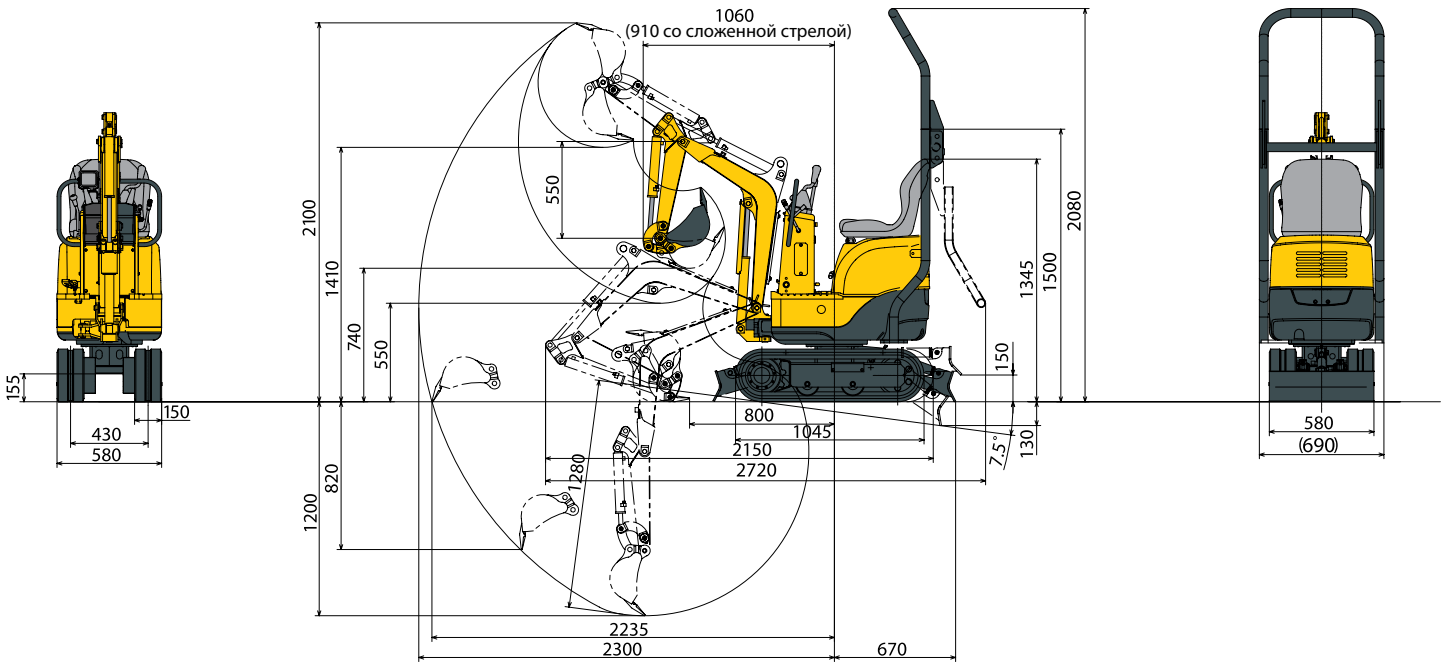
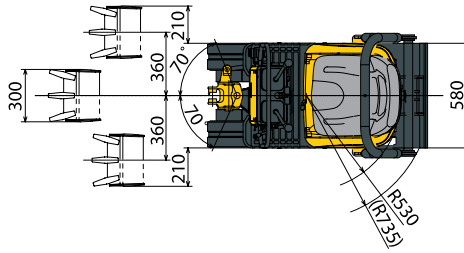


Эксплуатационная масса +2%:
(по стандартам ЕС)

> 690 кг

Транспортный вес +2%:
(по стандартам ЕС)

> 615 кг



Конструкция и технические характеристики могут быть изменены без предварительного уведомления.
Все размеры приведены со стандартным ковшом Yanmar в мм.

Машина в комплектации устройством ROPS и резиновыми гусеницами, без ковша.

A - расстояние по горизонтали от оси вращения поворотной платформы до точки подвешивания груза, м;

B - расстояние по вертикали от опорной плоскости до точки подвешивания груза, м;

C - максимально допустимая нагрузка, кг.

Бульдозерный отвал опущен

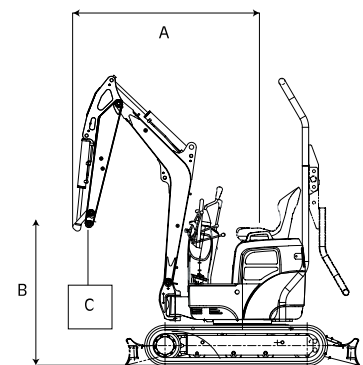
A	максимально		1,5 м		минимально	
B						
1,5	70	*130	80	*120	-	-
1,0	50	*130	80	*140	100	*150
0,5	50	*140	80	*180	120	*310
0	50	*140	70	*200	140	*350
-0,5	70	*140	-	-	120	*230

Бульдозерный отвал поднят

A	максимально		1,5 м		минимально	
B						
1,5	80	*130	80	*120	-	-
1,0	50	100	80	*140	100	*150
0,5	50	90	80	140	120	220
0	50	90	70	140	130	230
-0,5	60	120	-	-	110	200

Примечания

Данные, приведённые в таблицах, показывают номинальную грузоподъёмность в соответствии со стандартом ISO 10567:2007. Она не превышает 75% максимальной статической опрокидывающей нагрузки или 87% гидравлической грузоподъёмности. Данные, помеченные *, показывают предельные возможности гидравлической системы. Все значения приведены для стандартной рукояти без учёта массы ковша.



опрокидывающая нагрузка, кг
(стрела расположена вдоль шасси);



опрокидывающая нагрузка, кг
(стрела расположена под углом 90° к шасси).



Архангельск (8182)63-90-72
 Астана (7172)727-132
 Астрахань (8512)99-46-04
 Барнаул (3852)73-04-60
 Белгород (4722)40-23-64
 Брянск (4832)59-03-52
 Владивосток (423)249-28-31
 Волгоград (844)278-03-48
 Вологда (8172)26-41-59
 Воронеж (473)204-51-73
 Екатеринбург (343)384-55-89
 Иваново (4932)77-34-06

Ижевск (3412)26-03-58
 Иркутск (395)279-98-46
 Казань (843)206-01-48
 Калининград (4012)72-03-81
 Калуга (4842)92-23-67
 Кемерово (3842)65-04-62
 Киров (8332)68-02-04
 Краснодар (861)203-40-90
 Красноярск (391)204-63-61
 Курск (4712)77-13-04
 Липецк (4742)52-20-81
 Киргизия (996)312-96-26-47

Магнитогорск (3519)55-03-13
 Москва (495)268-04-70
 Мурманск (8152)59-64-93
 Набережные Челны (8552)20-53-41
 Нижний Новгород (831)429-08-12
 Новокузнецк (3843)20-46-81
 Новосибирск (383)227-86-73
 Омск (3812)21-46-40
 Орел (4862)44-53-42
 Оренбург (3532)37-68-04
 Пенза (8412)22-31-16
 Россия (495)268-04-70

Пермь (342)205-81-47
 Ростов-на-Дону (863)308-18-15
 Рязань (4912)46-61-64
 Самара (846)206-03-16
 Санкт-Петербург (812)309-46-40
 Саратов (845)249-38-78
 Севастополь (8692)22-31-93
 Симферополь (3652)67-13-56
 Смоленск (4812)29-41-54
 Сочи (862)225-72-31
 Ставрополь (8652)20-65-13
 Казахстан (772)734-952-31

Сургут (3462)77-98-35
 Тверь (4822)63-31-35
 Томск (3822)98-41-53
 Тула (4872)74-02-29
 Тюмень (3452)66-21-18
 Ульяновск (8422)24-23-59
 Уфа (347)229-48-12
 Хабаровск (4212)92-98-04
 Челябинск (351)202-03-61
 Череповец (8202)49-02-64
 Ярославль (4852)69-52-93